



WNGA080412M-6 IBCH225Z пластина для точения  
с вставками PCBN

Код: 39351

**24 154 Т** с НДС (за 1 шт.)

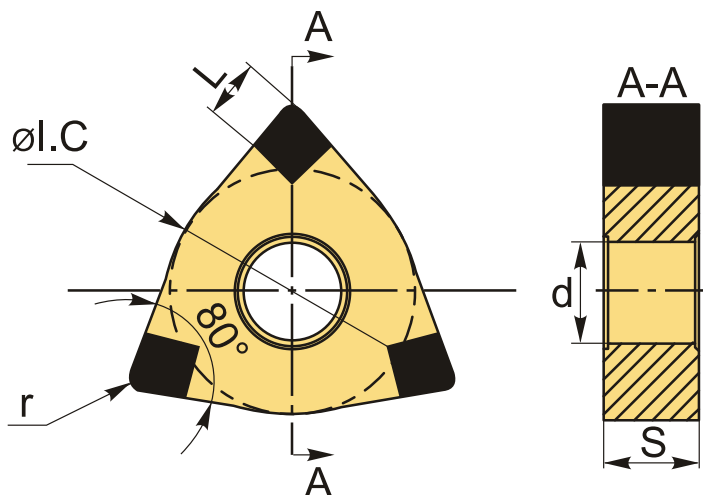
Бренд: Intool



## ОПИСАНИЕ

Сменная твердосплавная пластина по металлу WNGA. Три вставки с поликристаллическим **кубическим нитридом бора**, шесть рабочих кромок. Тригональная. 80°, двухсторонняя. Группа обрабатываемых материалов по ISO: H.

*Видео-обзор и испытание пластины по материалам более 60 HRC, в том числе на удар (>50 HRC):*



## ТЕХНИЧЕСКИЕ ХАРАКТЕРИСТИКИ

|                       |                            |
|-----------------------|----------------------------|
| Бренд:                | Intool                     |
| Вид обработки:        | M (получистовая)           |
| Марка:                | WNGA                       |
| Вид пластины:         | Пластины со вставками PCBN |
| Тип пластины (форма): | W-тригональная             |
| Задний угол:          | N-0°                       |
| Размер пластины:      | 8                          |

Обр-мый материал:

Н (твердые материалы)

Радиус, r: 1.2 мм

Сплав: IBCH225Z

L: 2.2 мм

ØI.C: 12.7 мм

S: 4.76 мм

d: 5.16 мм

Вес: 0.010 кг

Вес: 0.010 кг

