



WNGA080404M-6 IBCH225Z пластина для точения
с вставками PCBN

Код: 39349

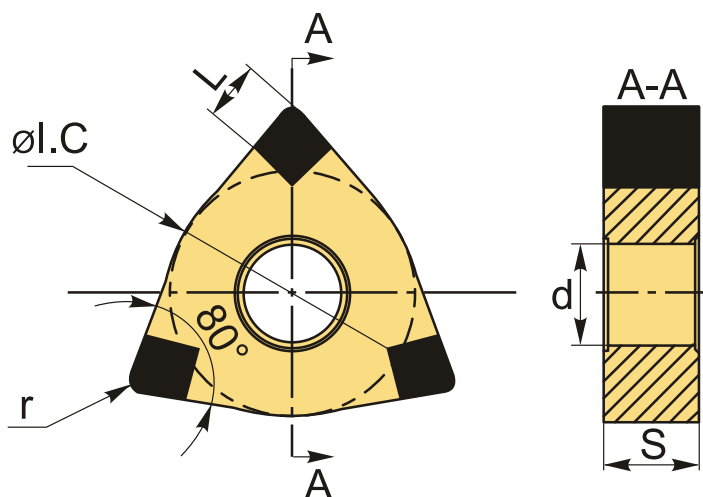
24 154 ₮ с НДС (за 1 шт.)

Бренд: Intool



ОПИСАНИЕ

Сменная твердосплавная пластина по металлу WNGA. Три вставки с поликристаллическим **кубическим нитридом бора**, шесть рабочих кромок. Тригональная. 80°, двухсторонняя. Группа обрабатываемых материалов по ISO: Н.



ТЕХНИЧЕСКИЕ ХАРАКТЕРИСТИКИ

Бренд:	Intool
Вид обработки:	М (получистовая)
Марка:	WNGA
Вид пластины:	Пластины со вставками PCBN
Тип пластины (форма):	W-тригональная
Задний угол:	N-0°
Размер пластины:	8
Обр-мый материал:	Н (твердые материалы)

Радиус, r:	0.4 мм
Сплав:	IBCH225Z
L:	2.2 мм
ØI.C:	12.7 мм
S:	4.76 мм
d:	5.16 мм
Вес:	0.010 кг
Вес:	0.010 кг

