

VCGW160404L-2 VCBN225P пластина для точения с двумя напайками PCBN

Код: 39346

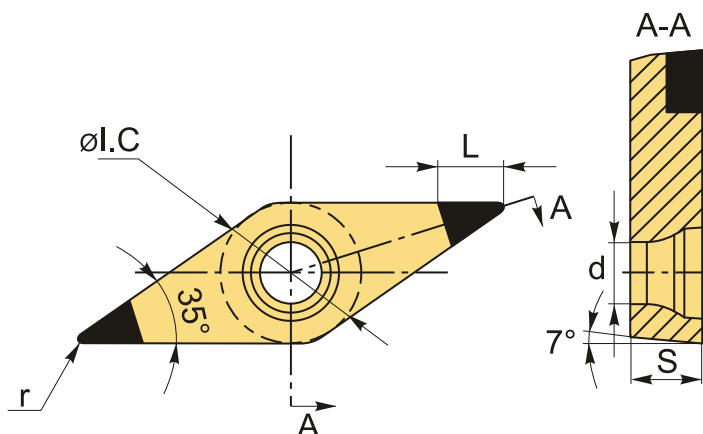
25 504 Т с НДС (за 1 шт.)

Бренд: Intool



ОПИСАНИЕ

Сменные твердосплавные пластины по закаленной стали **VCGW**. Две напайки с поликристаллическим **кубическим нитридом бора** на рабочих кромках. Ромбическая 35°. Группа обрабатываемых материалов по ISO: **H**.



ТЕХНИЧЕСКИЕ ХАРАКТЕРИСТИКИ

Бренд:	Intool
Вид обработки:	М (получистовая)
Марка:	VCGW
Вид пластины:	Пластины с напайками PCBN
Тип пластины (форма):	V-ромбическая 35°
Задний угол:	C-7°
Размер пластины:	16
Обр-мый материал:	H (твердые материалы)

Радиус, r:	0.4 мм
Исполнение:	левое
Сплав:	IBCH225P
L:	2 мм
ØI.C:	9.525 мм
S:	4.76 мм
d:	4.4 мм
Вес:	0.012 кг
Вес:	0.012 кг

