

VCGT110304L-P IAT2225 пластина для точения

Код: 39344

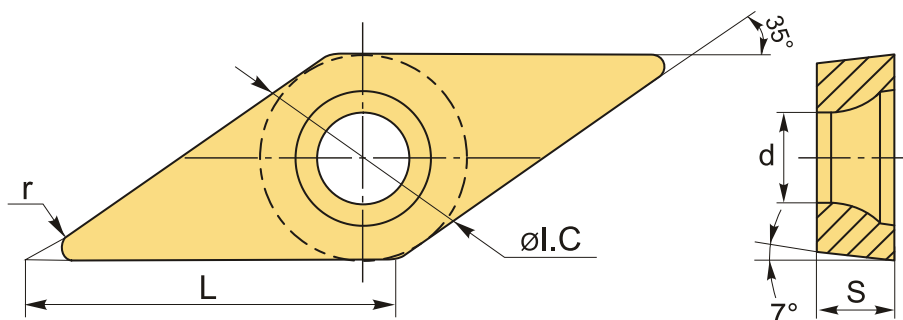
5 946 Т с НДС (за 1шт.)

Бренд: Intool



ОПИСАНИЕ

Сменная твердосплавная пластина по металлу VCGT. Ромбическая 35°. Группа обрабатываемых материалов по ISO: P, M.



ТЕХНИЧЕСКИЕ ХАРАКТЕРИСТИКИ

Бренд:	Intool
Вид обработки:	M (получистовая)
Марка:	VCGT
Вид пластины:	твердосплавные
Тип пластины (форма):	V-ромбическая 35°
Задний угол:	C-7°
Размер пластины:	11
Обр-мый материал:	P (сталь) M (нержавеющая сталь)
Стружколом точения:	P

Радиус, r:	0.4 мм
Сплав:	IAT2225
L:	11.2 мм
ØI.C:	6.35 мм
S:	3.18 мм
d:	2.8 мм
Вес:	0.006 кг
Вес:	0.006 кг

