



VCGT110301R-S IAT2225 пластина для точения

Код: 39339

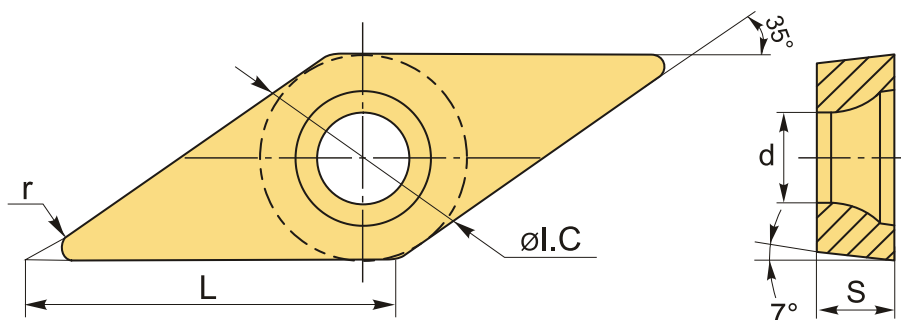
5 946 Т с НДС (за 1шт.)

Бренд: Intool



ОПИСАНИЕ

Сменная твердосплавная пластина по металлу VCGT. Ромбическая 35°. Группа обрабатываемых материалов по ISO: P, M.



ТЕХНИЧЕСКИЕ ХАРАКТЕРИСТИКИ

| | |
|-----------------------|------------------------------------|
| Бренд: | Intool |
| Вид обработки: | L (чистовая) |
| Марка: | VCGT |
| Вид пластины: | твердосплавные |
| Тип пластины (форма): | V-ромбическая 35° |
| Задний угол: | C-7° |
| Размер пластины: | 11 |
| Обр-мый материал: | P (сталь) M (нержавеющая сталь) |
| Стружколом точения: | S |

| | |
|------------|----------|
| Радиус, r: | 0.1 мм |
| Сплав: | IAT2225 |
| L: | 11.2 мм |
| ØI.C: | 6.35 мм |
| S: | 3.18 мм |
| d: | 2.8 мм |
| Вес: | 0.006 кг |
| Вес: | 0.006 кг |

