

TNGG160402R-P IAT2215 пластина для точения

Код: 39336

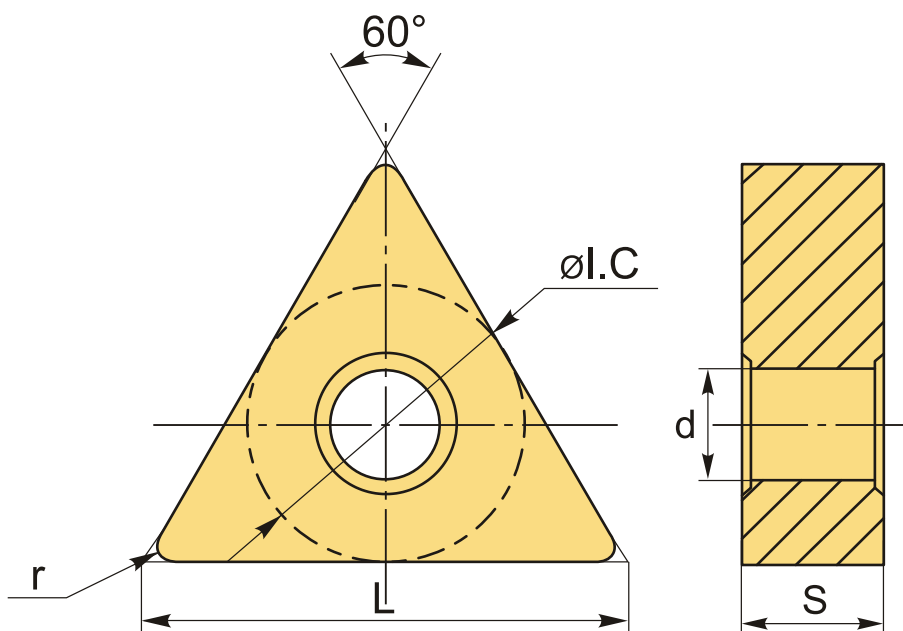
5 889 ₸ с НДС (за 1шт.)

Бренд: Intool



ОПИСАНИЕ

Сменная твердосплавная пластина по металлу TNGG. Треугольная 60°. Группа обрабатываемых материалов по ISO: P, M.



ТЕХНИЧЕСКИЕ ХАРАКТЕРИСТИКИ

Бренд:	Intool
Вид обработки:	L (чистовая)
Марка:	TNGG
Вид пластины:	твердосплавные
Тип пластины (форма):	T-треугольная
Задний угол:	N-0°

Размер пластины:	16
Обр-мый материал:	Р (сталь) М (нержавеющая сталь)
Стружкойлом точения:	Р
Радиус, г:	0.2 мм
Исполнение:	правое
Сплав:	ІАТ2215
L:	16.5 мм
øI.C:	9.525 мм
S:	4.76 мм
d:	3.81 мм
Вес:	0.090 кг
Вес:	0.090 кг

