



TNGG160402L-P IAT2215 пластина для точения

Код: 39335

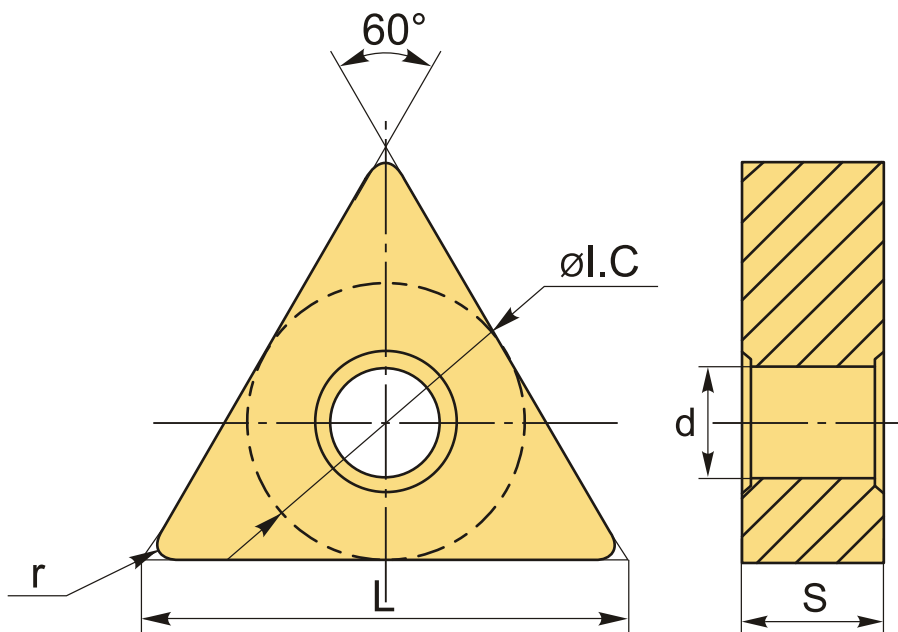
5 889 Т с НДС (за 1шт.)

Бренд: Intool



ОПИСАНИЕ

Сменная твердосплавная пластина по металлу TNGG. Треугольная 60°. Группа обрабатываемых материалов по ISO: P, M.



ТЕХНИЧЕСКИЕ ХАРАКТЕРИСТИКИ

| | |
|-----------------------|----------------|
| Бренд: | Intool |
| Вид обработки: | L (чистовая) |
| Марка: | TNGG |
| Вид пластины: | твердосплавные |
| Тип пластины (форма): | T-треугольная |
| Задний угол: | N-0° |

| | |
|----------------------|------------------------------------|
| Размер пластины: | 16 |
| Обр-мый материал: | Р (сталь) М (нержавеющая сталь) |
| Стружкойлом точения: | Р |
| Радиус, г: | 0.2 мм |
| Исполнение: | левое |
| Сплав: | ІАТ2215 |
| L: | 16.5 мм |
| øI.C: | 9.525 мм |
| S: | 4.76 мм |
| d: | 3.81 мм |
| Вес: | 0.100 кг |
| Вес: | 0.100 кг |

