



TCGT110304L-G IAT2225 пластина для точения

Код: 39332

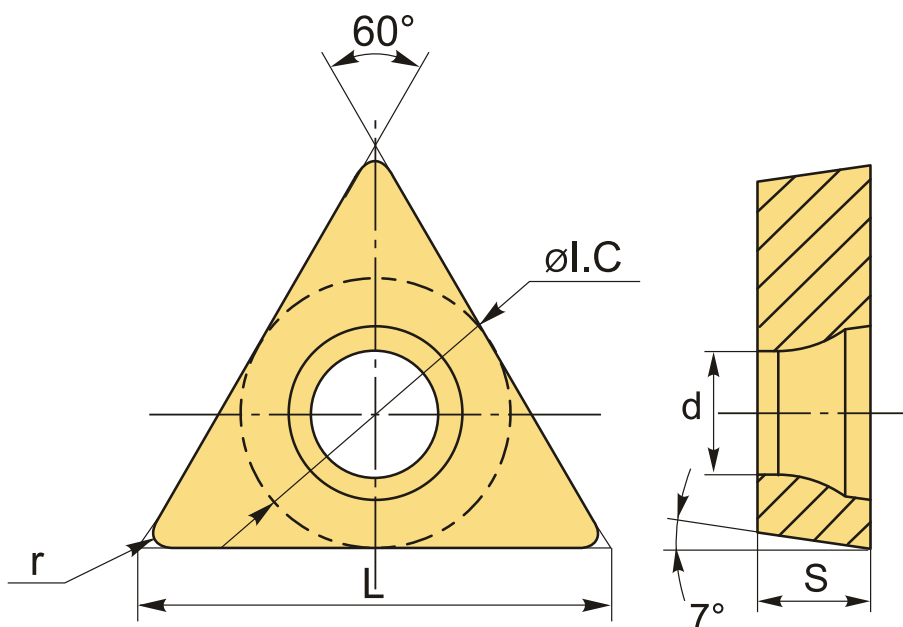
5 954 ₸ с НДС (за 1шт.)

Бренд: Intool



ОПИСАНИЕ

Сменная токарная твердосплавная пластина по металлу **TCGT**. Треугольная 60°. Группа обрабатываемых материалов по ISO: P, M.



ТЕХНИЧЕСКИЕ ХАРАКТЕРИСТИКИ

| | |
|-----------------------|----------------|
| Бренд: | Intool |
| Вид обработки: | L (чистовая) |
| Марка: | TCGT |
| Вид пластины: | твердосплавные |
| Тип пластины (форма): | T-треугольная |
| Задний угол: | C-7° |

| | |
|-------------------|------------------------------------|
| Размер пластины: | 11 |
| Обр-мый материал: | Р (сталь) М (нержавеющая сталь) |
| Стружкой точения: | G |
| Радиус, г: | 0.4 мм |
| Исполнение: | левое |
| Сплав: | IAT2225 |
| L: | 11 мм |
| ØI.C: | 6.35 мм |
| S: | 3.18 мм |
| d: | 2.8 мм |
| Вес: | 0.004 кг |
| Вес: | 0.004 кг |

