



CNGA120404M-4 IBK225Z пластина для точения с вставками PCBN

Код: 39323

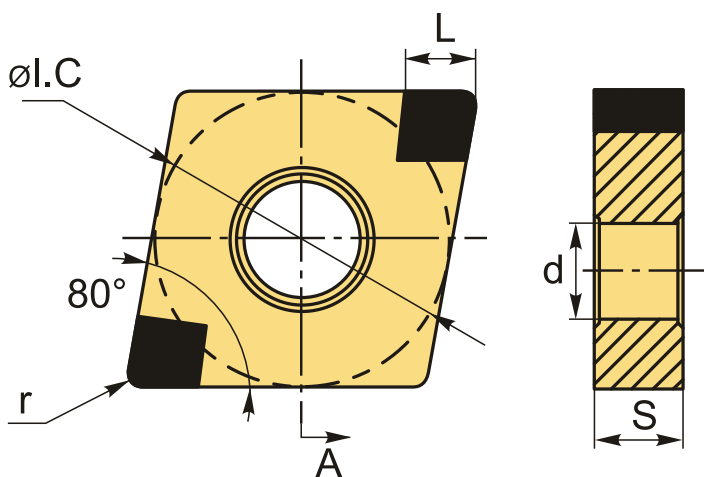
19 057 Т с НДС (за 1 шт.)

Бренд: Intool



ОПИСАНИЕ

Сменная твердосплавная пластина по металлу **CNGA**. Две вставки с поликристаллическим **кубическим нитридом бора**, четыре режущих кромки. Ромбическая 80°. Группа обрабатываемых материалов по ISO: **К**.



ТЕХНИЧЕСКИЕ ХАРАКТЕРИСТИКИ

Бренд:	Intool
Вид обработки:	М (получистовая)
Марка:	CNGA PCBN/PCD
Вид пластины:	Пластины со вставками PCBN
Тип пластины (форма):	С-ромбическая 80°
Задний угол:	N-0°
Размер пластины:	12
Обр-мый материал:	К (чугун)

Радиус, r:	0.4 мм
Сплав:	IBK225Z
L:	2.2 мм
ØI.C:	12.7 мм
S:	4.76 мм
d:	5.16 мм
Вес:	0.010 кг
Вес:	0.010 кг

