

CNGA120404M-2 IBCH225P пластина для точения с двумя напайками PCBN

Код: 39321

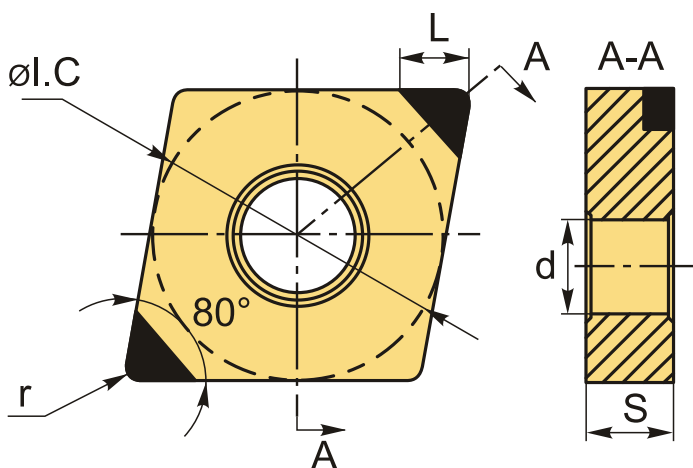
25 504 Т с НДС (за 1 шт.)

Бренд: Intool



ОПИСАНИЕ

Пластины по закаленным сталям **CNGA**. Две напайки с поликристаллическим **кубическим нитридом бора** на рабочих кромках. Ромбическая 80°. Группа обрабатываемых материалов по ISO: Н.



ТЕХНИЧЕСКИЕ ХАРАКТЕРИСТИКИ

| | |
|-----------------------|---------------------------|
| Бренд: | Intool |
| Вид обработки: | М (получистовая) |
| Марка: | CNGA PCBN/PCD |
| Вид пластины: | Пластины с напайками PCBN |
| Тип пластины (форма): | С-ромбическая 80° |
| Задний угол: | N-0° |
| Размер пластины: | 12 |
| Обр-мый материал: | Н (твердые материалы) |

| | |
|------------|----------|
| Радиус, r: | 0.4 мм |
| Сплав: | IBCH225P |
| L: | 2.2 мм |
| ØI.C: | 12.7 мм |
| S: | 4.76 мм |
| d: | 5.16 мм |
| Вес: | 0.012 кг |
| Вес: | 0.012 кг |

