



CCGT060202M-BF IAT2215 пластина для точения

Код: 39313

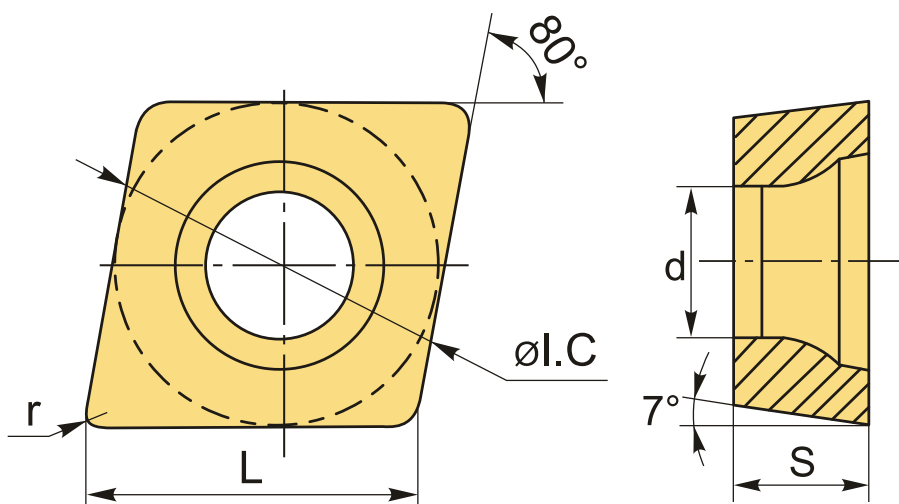
5 897 Т с НДС (за 1шт.)

Бренд: Intool



ОПИСАНИЕ

Сменная твердосплавная пластина по металлу CCGT. Ромбическая 80°. Группа обрабатываемых материалов по ISO: P, M.



ТЕХНИЧЕСКИЕ ХАРАКТЕРИСТИКИ

Бренд:	Intool
Вид обработки:	L (чистовая)
Марка:	CCGT
Вид пластины:	твердосплавные
Тип пластины (форма):	C-ромбическая 80°
Задний угол:	C-7°
Размер пластины:	6

Обр-мый материал:

Р (сталь)
М (нержавеющая сталь)

Стружкой точения: ВФ

Радиус, г: 0.2 мм

Сплав: IAT2215

L: 6.5 мм

ØI.C: 6.35 мм

S: 2.38 мм

d: 2.8 мм

Вес: 0.003 кг

Вес: 0.003 кг

