



M16x2 (паз 18) Сухарь-ромб для станочных Т-пазов

Код: 39305

8 886 Т с НДС (за 1шт.)

Бренд: Intool



ОПИСАНИЕ

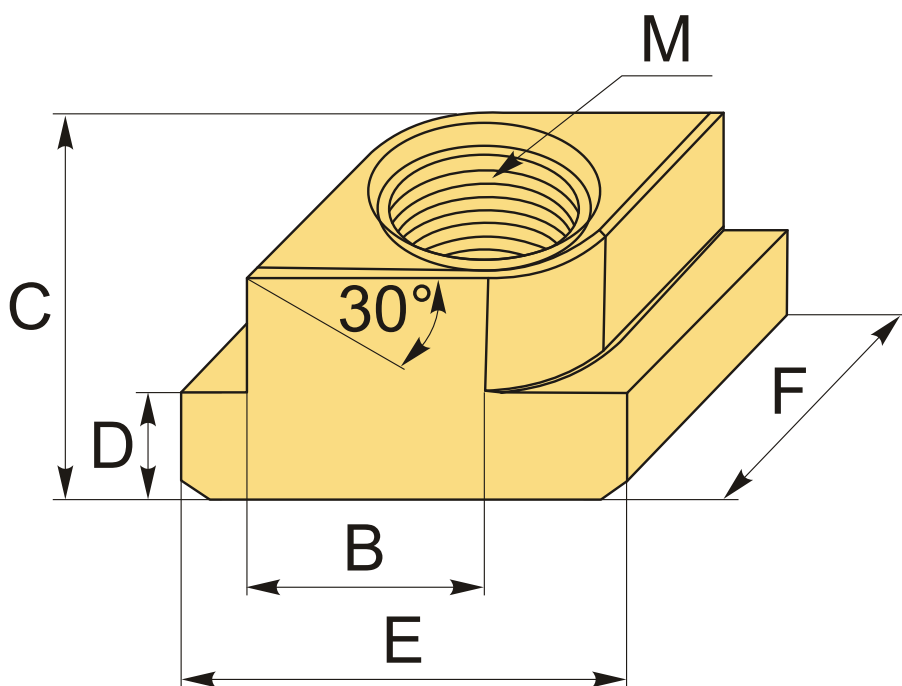
Сухарь-ромб для Т-образных пазов 18 мм. Шпилька (болт) М16. Шаг резьбы 2 мм.

Ромбовидный сухарь можно вставлять в любом месте станочного паза для закрепления прижимов. Нет необходимости вставлять сухарь сбоку, и проводить его до нужной позиции на столе станка. Сухари-ромбы позволяют без переналадки текущей сборки добавить дополнительный узел на столе станка — вторые тиски, прижимы и т.д.

- Материал: сталь.
- Класс прочности: 6,8.
- Твердость после термической обработки: HRC 40.
- Покрытие: Black Oxide.

Собственное производство! Сделано в России.

Видео-обзор ромба-сухаря:



ТЕХНИЧЕСКИЕ ХАРАКТЕРИСТИКИ

Бренд:

Intool

В:	17.7 мм
D:	10 мм
E:	28 мм
F:	36.6 мм
C:	20 мм
Вид аксессуара:	Сухарь ромбовидный
Паз:	18 мм
Резьба:	M16
Вес:	0.044 кг
Габариты (длина/ширина/высота):	5x2x2 см
Вес:	0.044 кг

