



TSC80-6''-6A Центр вращающийся с отжимной гайкой

Код: 39285

768 571 Т с НДС (за 1 шт.)

Бренд: CNCM



ОПИСАНИЕ

Грибковый токарный вращающийся центр TSC80-6''-6A с конусом Морзе №6. Изготовлен из закаленной легированной стали, отшлифован внутри и снаружи. Усиленный, подходит для тяжелых условий эксплуатации. Максимальное количество оборотов 2200 об/минуту. Ключ и отжимная гайка в комплекте.

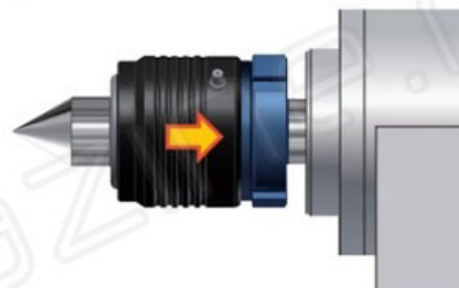
Центр задней бабки токарного станка **TSC80-6''-6A** благодаря зонтичной форме используется для фиксации тел вращения с полыми торцевыми отверстиями – трубы, пустотелые валы большого диаметра, в том числе длинномерные.

Руководство для вращающегося центра с затяжной гайкой

1. Перед установкой протрите центральный вал и затяните стяжную гайку за ручку центра.



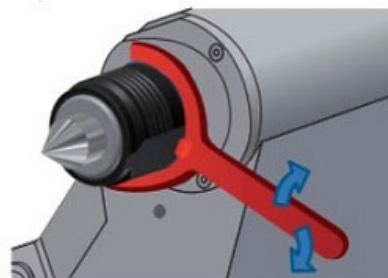
2. Вставьте центральный вал в заднюю бабку

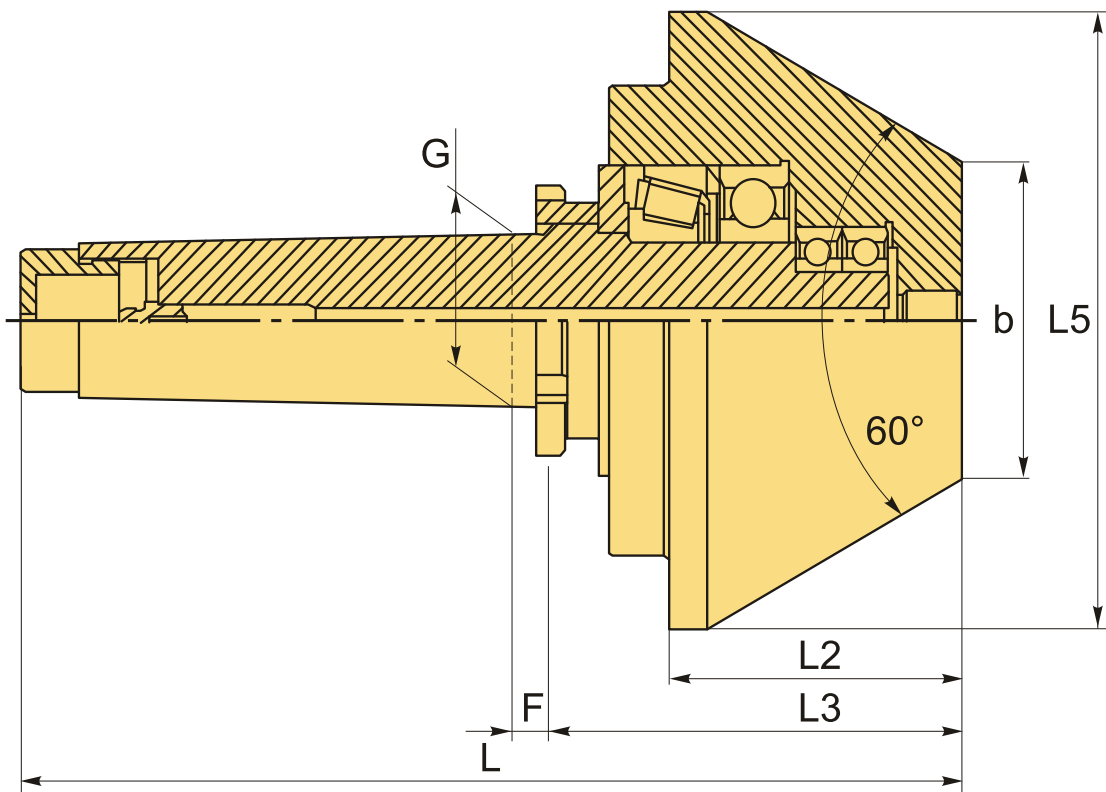


3. Пожалуйста, поверните затяжную гайку, закрывающую торцевую часть хвостовика



4. Когда вынимаете центр, пожалуйста, поверните гайку. Прилагается гаечный ключ





ТЕХНИЧЕСКИЕ ХАРАКТЕРИСТИКИ

Бренд:	CNCM
Вид центра:	TSC-80
Точность:	0.002 мм
Тип:	Грибковый
Макс. обороты:	2200 об/мин
Макс. радиальная нагрузка:	3200 кг
Макс. осевое усилие:	3800 кг
Особенность центра:	С отжимной гайкой Усиленный для тяжелой обработки Прецизионный (высокоточный) Для обработки деталей с центр. отверстиями
b:	45 мм
F:	- мм
G:	63.348 мм
L2:	115 мм

L3: 159 мм

L5: 156 мм

Конус Морзе: MT6

L: 345 мм

Вес: 15.000 кг

Вес: 15.000 кг

