



**Сверло корончатое M24x25 P6M5 HSS M2 ZrN**

Код: 39265

**14 371 ₸** с НДС (за 1 шт.)

Бренд: CNCM



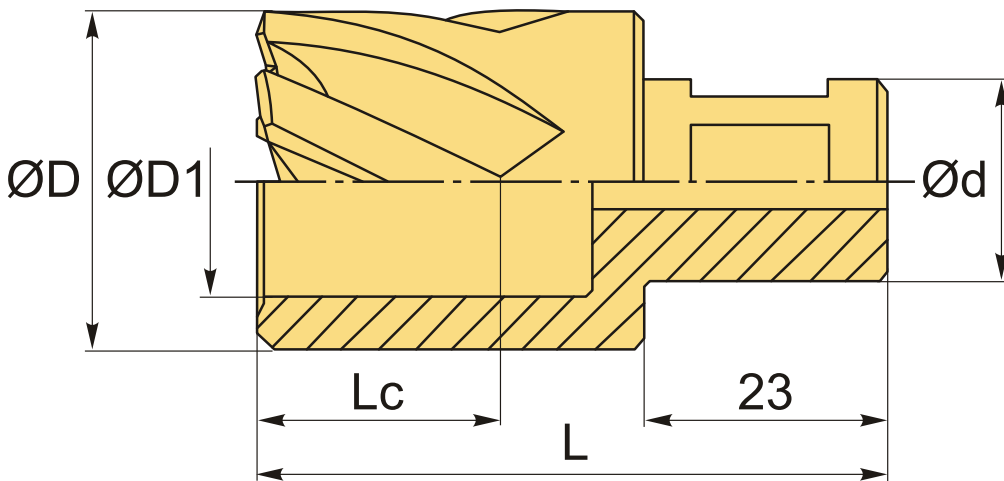
**ОПИСАНИЕ**

Кольцевое сверло (фреза) по металлу из быстрорежущей стали HSS (P6M5). Износостойкое покрытие ZrN (нитрид циркония). Короткая серия. Диаметр **24** мм, глубина сверления **25** мм. Хвостовик **Weldon 19** подходит для большинства сверлильного оборудования.

Корончатые сверла HSS (кольцевая фреза) предназначены для сверления сквозных отверстий в крупных металлоконструкциях (габаритный металлопрокат, мостовые фермы и пр.).

Сверла коронки (корончатые фрезы) МИОН используются на сверлильном оборудовании на магнитном основании под Велдон 19 – RUKO, Magtron и т.д.

**Материал обработки:** Сталь, твердость не более 800 Н/мм<sup>2</sup> (рекомендуется); Сталь, твердость 800-1000 Н/мм<sup>2</sup>, нержавеющая сталь (возможно).



**ТЕХНИЧЕСКИЕ ХАРАКТЕРИСТИКИ**

Бренд:	CNCM
Серия сверла:	CKC 594 HSS
Тип хвостовика:	Weldon 19
Диаметр, D:	24 мм

Обр-мый материал:

P (сталь)  
M (нержавеющая сталь)

L: 63 мм

Lc: 25 мм

d: 19 мм

D1: 15 мм

Покрытие : ZrN

Материал сверла: HSS (P6M5)

Вес: 0.118 кг

Вес: 0.118 кг

