



RCMX2507MO SAC126 пластина для точения

Код: 39207

**11 593 ₮** с НДС (за 1 шт.)

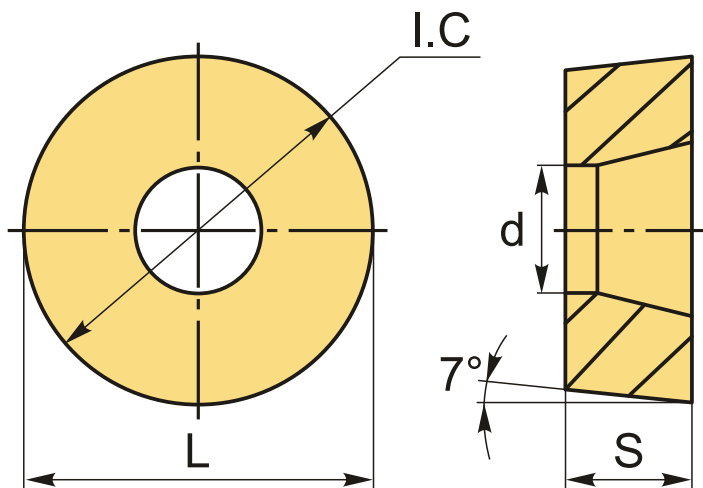
Бренд: ChipsFly

@chipsFly



## ОПИСАНИЕ

Сменные токарные пластины круглые твердосплавные по металлу. Группа обрабатываемых материалов по ISO: P.



## ТЕХНИЧЕСКИЕ ХАРАКТЕРИСТИКИ

Бренд:	ChipsFly
Вид обработки:	М (получистовая)
Марка:	RCMX
Вид пластины:	твердосплавные
Тип пластины (форма):	R-круглая
Задний угол:	C-7°
Размер пластины:	25
Обр-мый материал:	P (сталь)

Сплав:	CAC126
L:	25 мм
ØI.C:	25 мм
S:	8 мм
d:	7.25 мм
Вес:	0.046 кг
Вес:	0.046 кг

