

ZОНХ3207-NU CAG226 пластина для фрез

Код: 39205

19 113 Т с НДС (за 1 шт.)

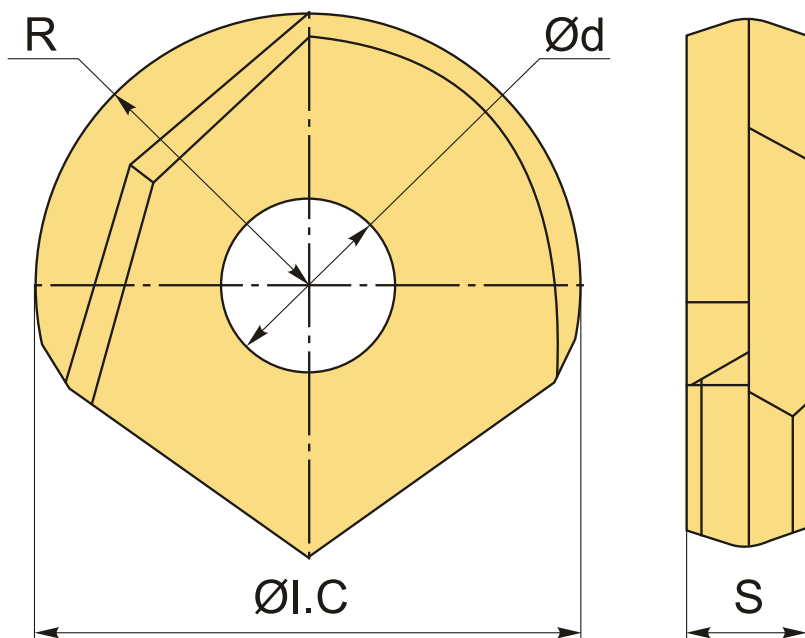
Бренд: ChipsFly

@chipsFly



ОПИСАНИЕ

Сменная твердосплавная пластина для фрезерования ZОНХ. Другая форма. Группа обрабатываемых материалов: P, M, K.



ТЕХНИЧЕСКИЕ ХАРАКТЕРИСТИКИ

Бренд:	ChipsFly
Вид обработки:	L (чистовая) M (получистовая)
Марка:	ZОНХ
Вид пластины:	твердосплавные
Тип пластины (форма):	Z-другая форма
Размер пластины:	

Обр-мый материал:

Р (сталь)
М (нержавеющая сталь)
К (чугун)

Радиус, г:

16 мм

Стружкой фрезерования:

ZONX-NU-ChipsFly

Сплав фрезерования:

CAG226

ØI.C:

32 мм

S:

7 мм

d:

8 мм

Вес:

0.062 кг

Вес:

0.062 кг

