



LT11.01N-2.00GM IP5110 пластина резбовая
твердосплавная, метрическая резьба полный
профиль 60°

Код: 39199

6 503 Т с НДС (за 1шт.)

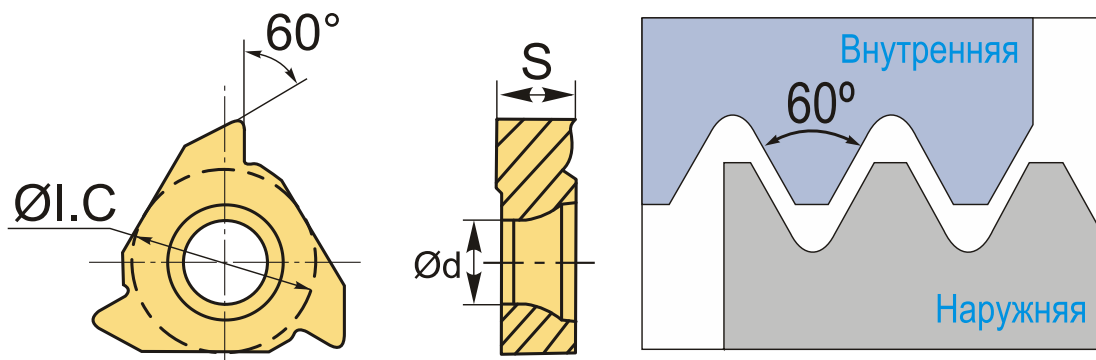
Бренд: Intool



ОПИСАНИЕ

Сменная твердосплавная пластина LT11.01N-2.00GM IP5110 по металлу. Для нарезания метрической резьбы полный профиль 60°. Внутренняя резьба, левое исполнение. Шаг резьбы 2 мм.

Группа обрабатываемых материалов по ISO: P, M, K, N, S, H.



ТЕХНИЧЕСКИЕ ХАРАКТЕРИСТИКИ

Бренд:	Intool
Марка:	LT
Вид пластины:	твердосплавные
Размер пластины:	11
Обр-мый материал:	P (сталь) M (нержавеющая сталь) K (чугун) N (цветные металлы) S (жаропрочные) H (твердые материалы)
Тип:	внутренняя
Исполнение:	левое

Шаг резьбы: 2

ØI.C: 6.35 мм

S: 3.3 мм

d: 3 мм

Резьбовой сплав: IP5110

Вес: 0.003 кг

Вес: 0.003 кг

