



LT11.01N-1.25GM IP5110 пластина резбовая
твердосплавная, метрическая резьба полный
профиль 60°

Код: 39196

5 146 Т с НДС (за 1шт.)

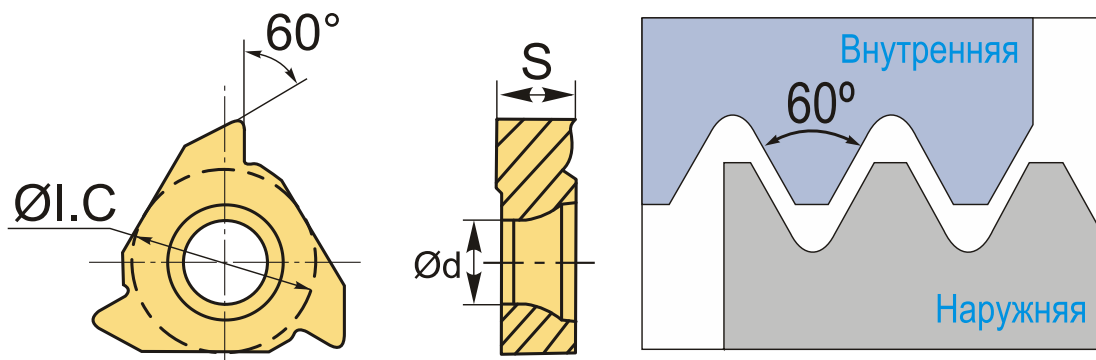
Бренд: Intool



ОПИСАНИЕ

Сменная твердосплавная пластина LT11.01N-1.25GM IP5110 по металлу. Для нарезания метрической резьбы полный профиль 60°. Внутренняя резьба, левое исполнение. Шаг резьбы 1.25 мм.

Группа обрабатываемых материалов по ISO: P, M, K, N, S, H.



ТЕХНИЧЕСКИЕ ХАРАКТЕРИСТИКИ

| | |
|-------------------|--|
| Бренд: | Intool |
| Марка: | LT |
| Вид пластины: | твердосплавные |
| Размер пластины: | 11 |
| Обр-мый материал: | P (сталь) M (нержавеющая сталь) K (чугун) N (цветные металлы) S (жаропрочные) H (твердые материалы) |
| Тип: | внутренняя |
| Исполнение: | левое |

| | |
|------------------|----------|
| Шаг резьбы: | 1.25 |
| ØI.C: | 6.35 мм |
| S: | 3.3 мм |
| d: | 3 мм |
| Резьбовой сплав: | IP5110 |
| Вес: | 0.003 кг |
| Вес: | 0.003 кг |

