

**FVC1604R150 ZP15** пластина для отрезки и точения канавок

Код: 39174

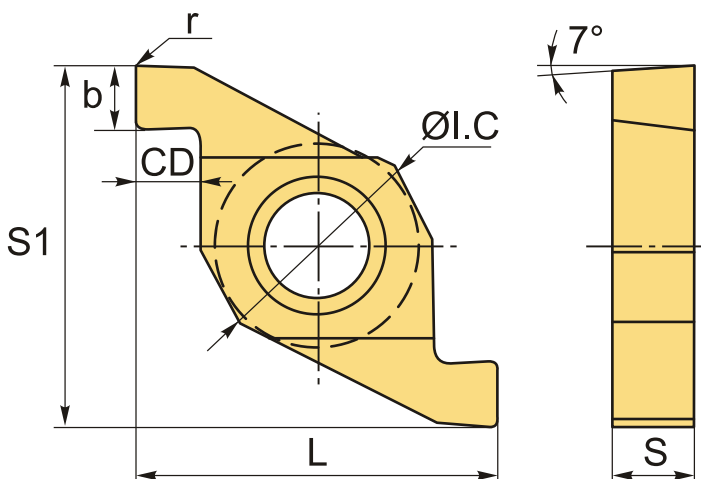
**4 273 ₮** с НДС (за 1шт.)

Бренд: CNCM



## ОПИСАНИЕ

Сменная твердосплавная пластина для отрезки канавок по металлу. Группа обрабатываемых материалов по ISO: P, M, K, S, H.



## ТЕХНИЧЕСКИЕ ХАРАКТЕРИСТИКИ

Бренд:	CNCM
Марка:	FC
Вид пластины:	твердосплавные
Размер пластины:	16
Ширина пластины, b :	1.5 мм
Обр-мый материал:	P (сталь) M (нержавеющая сталь) K (чугун) S (жаропрочные) H (твердые материалы)
Радиус, r:	0.1 мм

L:	16 мм
ØI.C:	9.5 мм
S:	4.6 мм
d:	4.48 мм
Сплав отрезки:	ZP15
CD:	2.0 мм
Вес:	0.010 кг
Вес:	0.010 кг

