

**6531-25 Набор параллельных блоков 75x50x25 мм, 2 шт, 23 отверстия**

Код: 39063

**50 207 Т** с НДС (за 1 шт.)

Бренд: INSIZE



## ОПИСАНИЕ

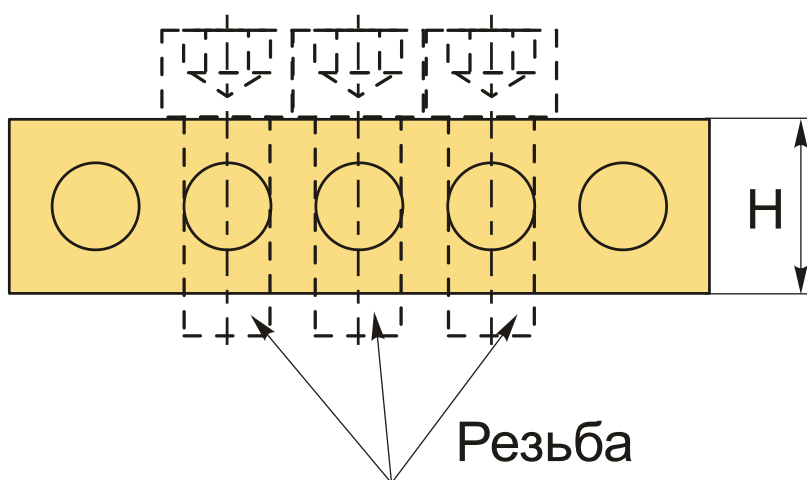
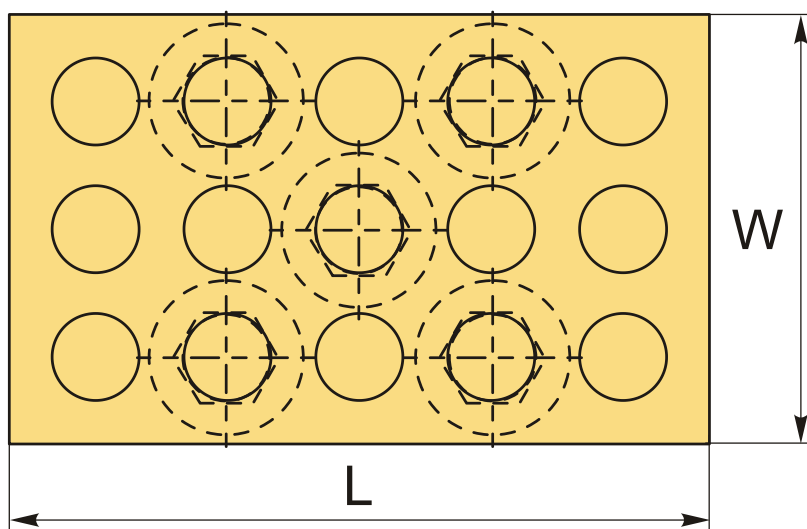
Набор параллельных перпендикулярных блоков для позиционирования и настройки. 23 отверстия: 5 резьбовых отверстий размером M10x1.5 для зажима и 18 гладких отверстий диаметром 9 мм.

Прецизионные подкладные блоки с отверстиями позволяют надёжно фиксировать детали сложных, несимметричных форм, что обеспечивает универсальность применения данной оснастки.

Могут использоваться в качестве высокоточных опорных блоков, проставок и параллельных блоков при мех. обработке и измерении изделий.

Подходит для всех видов станков.

- Винты и гаечный ключ входят в комплект поставки.
- Твердость HRC 60±2.
- Параллельность: 5 мкм.
- Перпендикулярность: 5 мкм/25 мм.
- Разница в высоте блоков в наборе: 5 мкм.
- Точность размеров: 5 мкм.



#### ТЕХНИЧЕСКИЕ ХАРАКТЕРИСТИКИ

Бренд:	INSIZE
H:	25 мм
L:	75 мм
W:	50 мм
Вид аксессуара:	Прецизионные блоки
Резьба:	M10
Вес:	1.126 кг
Габариты (длина/ширина/высота):	17x16x5 см
Вес:	1.126 кг

