



**F-40xMT1 держатель инструмента VDI BRIGHT-TOOLS**

Код: 38969

**59 150 ₸** с НДС (за 1 шт.)

Бренд: Bright-tools

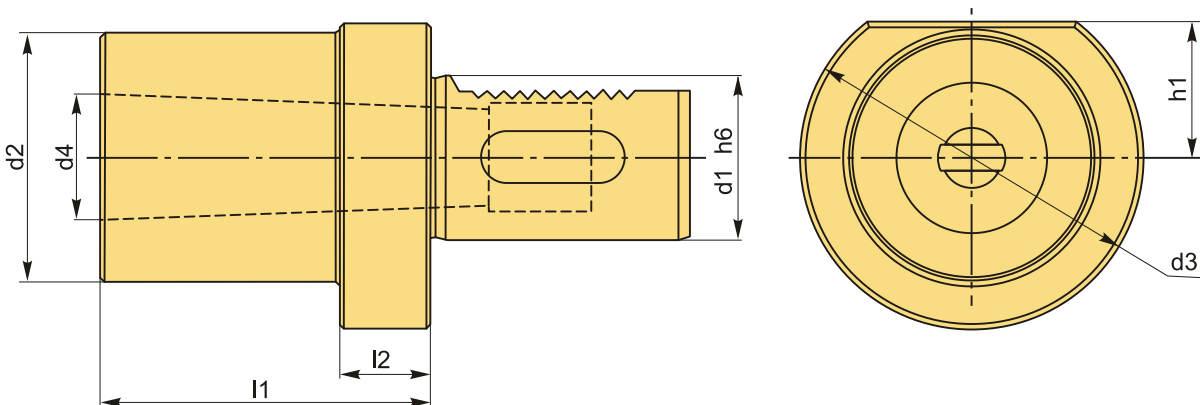


**ОПИСАНИЕ**

Держатель VDI тип F, для закрепления сверл с Конусом Морзе с лапкой. Размер хвостовика оправки VDI40. Наружный подвод СОЖ, направление потока регулируется поворотом шарика.

Инструмент в оснастке закрепляется заклиниванием, а заменяется выбиванием специальным клиновидным штифтом через паз патрона. Штифт приобретается отдельно.

Вспомогательный инструмент стандарта VDI позволяет быстро заменить и наладить инструмент, подходит для любого производителя, взаимозаменяемый.



**ТЕХНИЧЕСКИЕ ХАРАКТЕРИСТИКИ**

Бренд:	Bright-tools
Испол.:	-
Конус Морзе:	1
Серия держателя:	F
Тип держателя:	Стационарный
b1:	- мм

b2:	- мм
b3:	- мм
d1:	40 мм
d2:	55 мм
d3:	83 мм
d4:	12.065 мм
h1:	32.5 мм
h5:	- мм
h6:	- мм
l1:	23 мм
l2:	22 мм
l3:	- мм
Вес:	1.700 кг
Габариты (длина/ширина/высота):	18x13x10 см
Вес:	1.700 кг

