



7201-0014-03 Тиски станочные пневматические поворотные (200*250)

Код: 38962

1 081 859 ₸ с НДС (за 1 шт.)

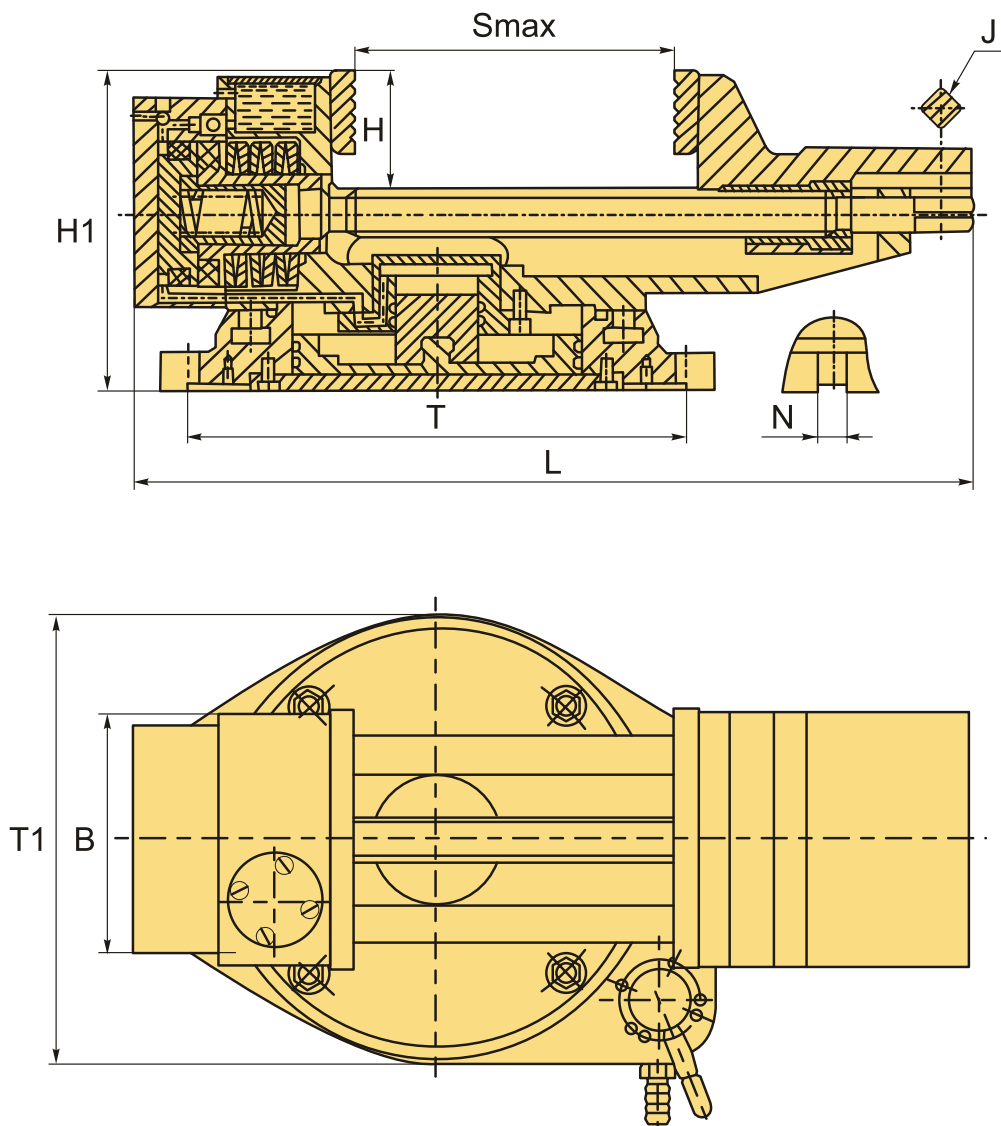
Бренд: БЗСП



ОПИСАНИЕ

Тиски станочные поворотные пневматические с гидравлическим усилением предназначены для закрепления деталей при механической обработке металлов резанием на фрезерных, строгательных, сверлильных и друших станках. Ширина губок 200 мм.

- Класс точности тисков Н и П по ГОСТ 16518 (DIN 6370).
- Корпусные детали тисков изготовлены из чугуна.
- Установка тисков на столе осуществляется с помощью шпонок, крепление с помощью пазов.
- Зажим заготовки производится посредством пакета тарельчатых пружин, которые предварительно сжаты силовым механизмом.
- Силовой механизм представляет собой встроенный пневмогидроуселитель.
- Зажим заготовки тарельчатыми пружинами обеспечивает безопасность закрепления деталей при полном падении давления воздуха в сети.
- Номинальное давление воздуха 0.6 МПа.



ТЕХНИЧЕСКИЕ ХАРАКТЕРИСТИКИ

Бренд:	БЗСП
J:	19 мм
Вид оснастки:	Тиски
Материал тисков:	Чугун
Механизм позиционирования:	Поворотный
Особенности тисков:	пневматические поворотные станочные (машинные)
Применение:	для фрезерных и сверлильных станков для фрезерных станков
Серия тисков:	7201-03ГП

Рабочий ход, Smax:	250 мм
Ширина губок, B:	200 мм
T:	380 мм
T1:	325 мм
H1:	210 мм
N:	18 мм
H:	65 мм
L:	640 мм
Усилие зажима:	6628 кгс
Вес:	101.000 кг
Габариты (длина/ширина/высота):	81x42x35 см
Вес:	101.000 кг

