



**HTS-125-H10-FMB32-10T** дисковая фреза со сменными пластинами

Код: 38958

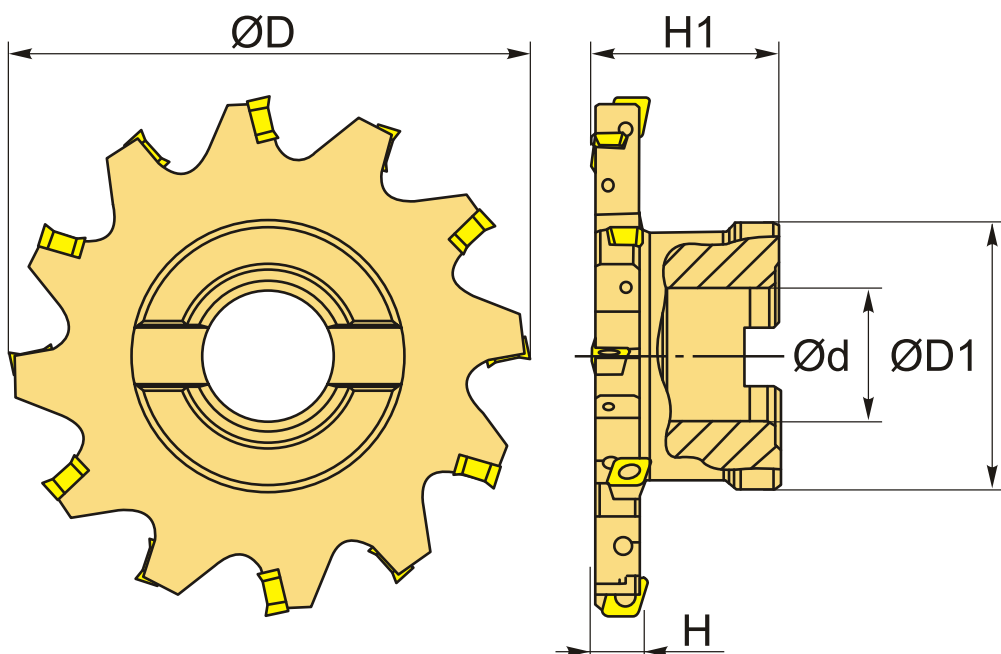
**109 907 Т** с НДС (за 1 шт.)

Бренд: MZG



## ОПИСАНИЕ

Фреза дисковая со сменными пластинами по металлу для фрезерного станка. Для пластин CCMT0602\*\*.



## ТЕХНИЧЕСКИЕ ХАРАКТЕРИСТИКИ

Бренд:	MZG
L2:	10 мм
Марка фрезы с пластинами:	HTS
Назначение фрезы:	Пазовая фреза
Тип хвостовика:	Цилиндрический
Марка фрезы:	HTS

Вид фрезы:	со сменными пластинами
Подходящие пластины:	СС*Т0602**
Угол фрезы/пластины:	90 °
∅D фрезы:	125 мм
Тип фрезы:	концевая
∅D1:	62.9 мм
∅d:	32 мм
H:	10 мм
Количество зубьев:	10
H1:	49.5 мм
Ширина паза:	10
Комплект пластин:	Приобретаются отдельно
Вес:	1.100 кг
Вес:	1.100 кг

