



XCMT09T304-DB IC908 пластина для сверл

Код: 38957

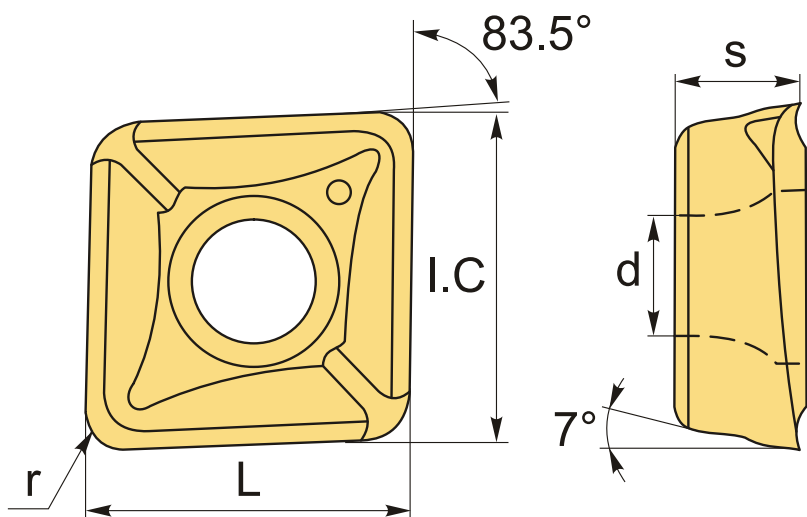
**14 678 ₮** с НДС (за 1 шт.)

Бренд: MSD



## ОПИСАНИЕ

Сменная твердосплавная пластина для сверл по металлу. Группа обрабатываемых материалов по ISO: P, M, K, S, H. Пластина полный аналог производителя Искар.



## ТЕХНИЧЕСКИЕ ХАРАКТЕРИСТИКИ

Бренд:	MSD
Марка:	XCMT
Вид пластины:	твердосплавные
Тип пластины (форма):	Z-другая форма
Задний угол:	7°
Размер пластины:	9

Обр-мый материал:

Р (сталь)  
М (нержавеющая сталь)  
К (чугун)  
S (жаропрочные)  
Н (твердые материалы)

Стружкойлом точения:

DB-Искар

Радиус, г:

0.4 мм

Сплав:

IC908

L:

9.5 мм

øI.C:

9.5 мм

S:

4.1 мм

d:

3.3 мм

Вес:

0.005 кг

Вес:

0.005 кг

