



ONHU060408-PM NZ5501 пластина для фрез

Код: 38938

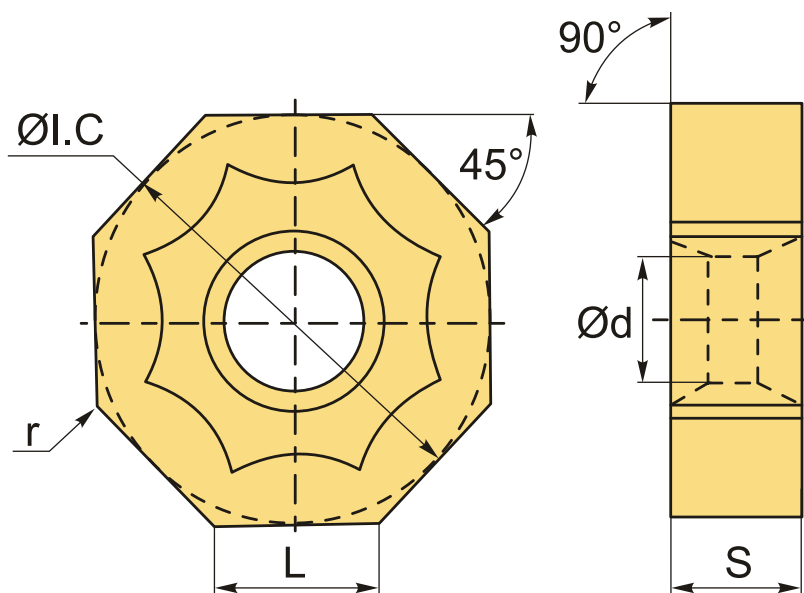
**7 852 ₮** с НДС (за 1шт.)

Бренд: CNCM



## ОПИСАНИЕ

Сменная твердосплавная пластина для фрезерования ONHU. Группа обрабатываемых материалов по ISO: К.



## ТЕХНИЧЕСКИЕ ХАРАКТЕРИСТИКИ

Бренд:	CNCM
Вид обработки:	R (черновая)
Марка:	ONHU
Вид пластины:	твердосплавные
Тип пластины (форма):	О-восьмигранная
Размер пластины:	6
Обр-мый материал:	К (чугун)

Радиус, r:	0.8 мм
Стружкой фрезерования:	ONHU-PM
Сплав фрезерования:	NZ5501
L:	6.42 мм
ØI.C:	15.84 мм
S:	4.76 мм
d:	4.25 мм
Вес:	0.003 кг
Вес:	0.003 кг

