



APKT170508PER-EML JT1025 пластина для фрез

Код: 38936

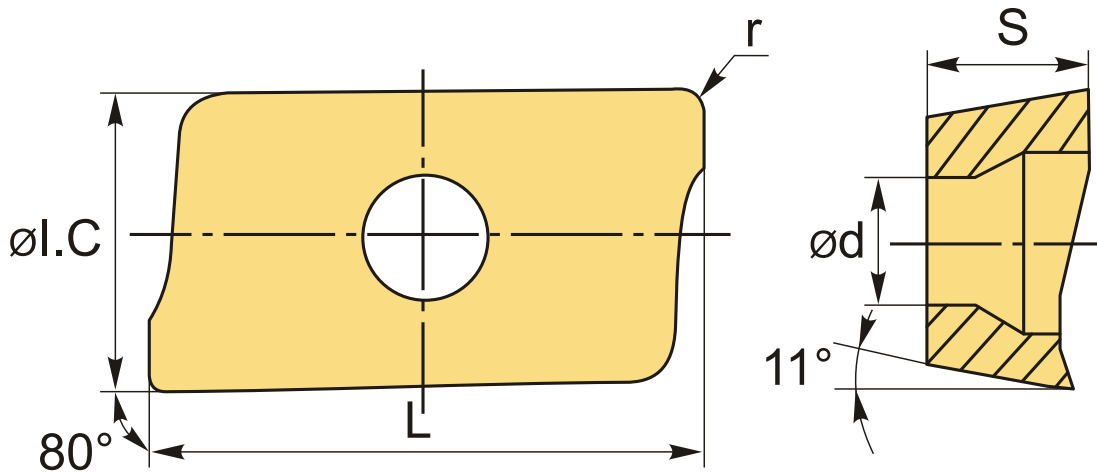
3 296 ₸ с НДС (за 1шт.)

Бренд: CNCM



ОПИСАНИЕ

Сменная твердосплавная пластина по металлу APKT. Группа обрабатываемых материалов по ISO: P, K.



ТЕХНИЧЕСКИЕ ХАРАКТЕРИСТИКИ

Бренд:	CNCM
Вид обработки:	М (получистовая) R (черновая)
Марка:	APKT
Вид пластины:	твердосплавные
Тип пластины (форма):	A-прямоугольная 80-85°
Размер пластины:	17
Обр-мый материал:	P (сталь) K (чугун)
Радиус, r:	0.8 мм

Сплав фрезерования:	JT1025
L:	16.95 мм
ØI.C:	9.4 мм
S:	5.25 мм
d:	4.5 мм
Вес:	0.003 кг
Вес:	0.003 кг

