



**Ремонтный комплект для приспособлений
накатного полирования ПНПУ и НПУС**

Код: 38932

23 912 ₮ с НДС (за 1 шт.)

Бренд: Intool

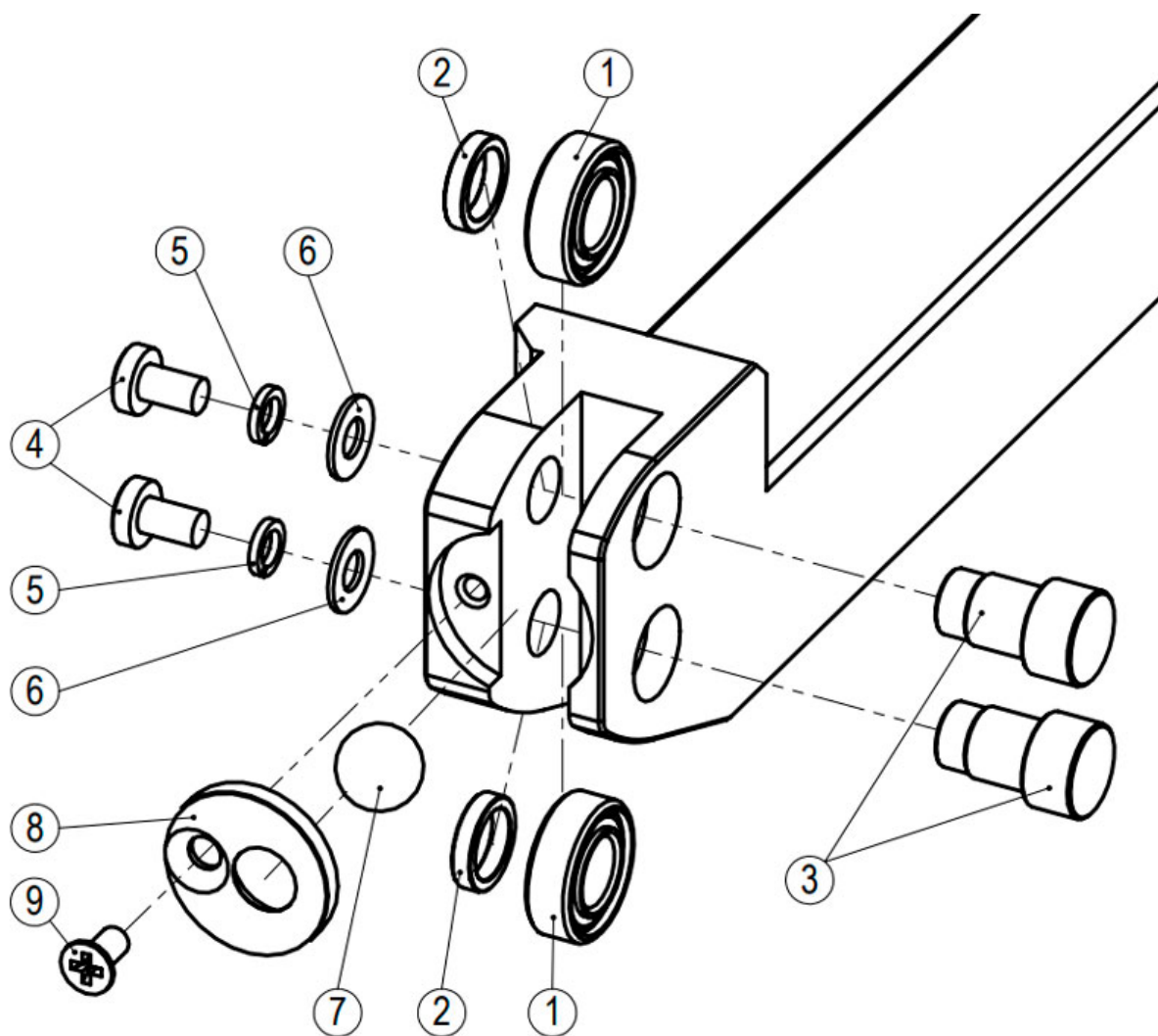


ОПИСАНИЕ

Ремонтный комплект ПНПУ, НПУС предназначен для ремонта рабочей части роликовых выглаживателей, модели **ПНПУ** (Приспособление для накатного полирования и упрочнения), **НПУС** (Накатное полирование и упрочнение со свободных ходом) производства компании **InTool**. Собственное производство! Сделано в России.

Комплект состоит из:

1. Подшипник – 2 шт.
2. Кольцо подшипника – 2 шт.
3. Ось подшипника – 2 шт.
4. Винт оси – 2 шт.
5. Шайба пружинная – 2 шт.
6. Шайба плоская – 2 шт.
7. Шар – 1 шт.
8. Крышка шара – 1 шт.
9. Винт крышки – 1 шт.



ТЕХНИЧЕСКИЕ ХАРАКТЕРИСТИКИ

Бренд:	Intool
Серия:	Ремонтный комплект
Вес:	0.026 кг
Габариты (длина/ширина/высота):	5x5x2 см
Вес:	0.026 кг

