



**VBMT160408-MV HS7125 пластина для точения**

Код: 38931

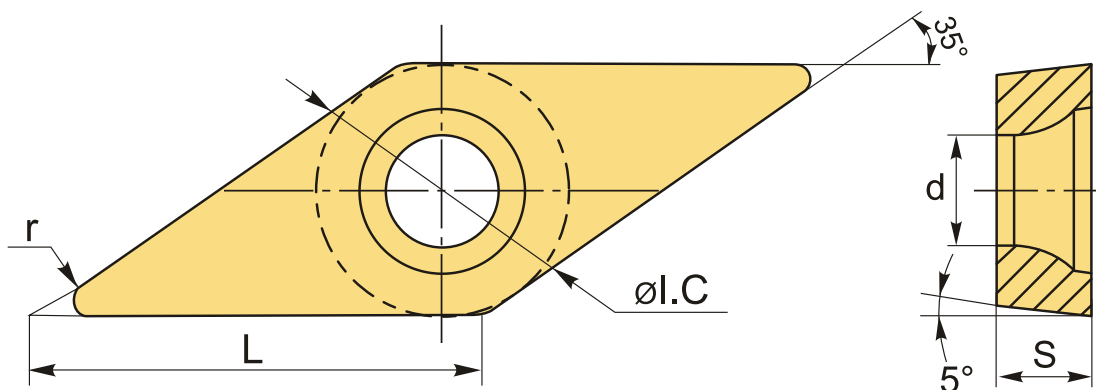
**6 350 ₸** с НДС (за 1шт.)

Бренд: Hadsto



**ОПИСАНИЕ**

Сменная твердосплавная пластина по металлу VBMT. Ромбическая 35°. Группа обрабатываемых материалов по ISO: P, M, K.



**ТЕХНИЧЕСКИЕ ХАРАКТЕРИСТИКИ**

Бренд:	Hadsto
Вид обработки:	M (получистовая) R (черновая)
Марка:	VBMT
Вид пластины:	твердосплавные
Тип пластины (форма):	V-ромбическая 35°
Задний угол:	B-5°
Размер пластины:	16
Обр-мый материал:	P (сталь) M (нержавеющая сталь) K (чугун)

Стружкойлом точения:	MV-Hadsto
Радиус, r:	0.8 мм
Сплав:	HS7125
L:	16 мм
øI.C:	9.525 мм
S:	4.96 мм
d:	4.45 мм
Вес:	0.011 кг
Вес:	0.011 кг

