



**VBMT110304-MV HS7225 пластина для точения**

Код: 38930

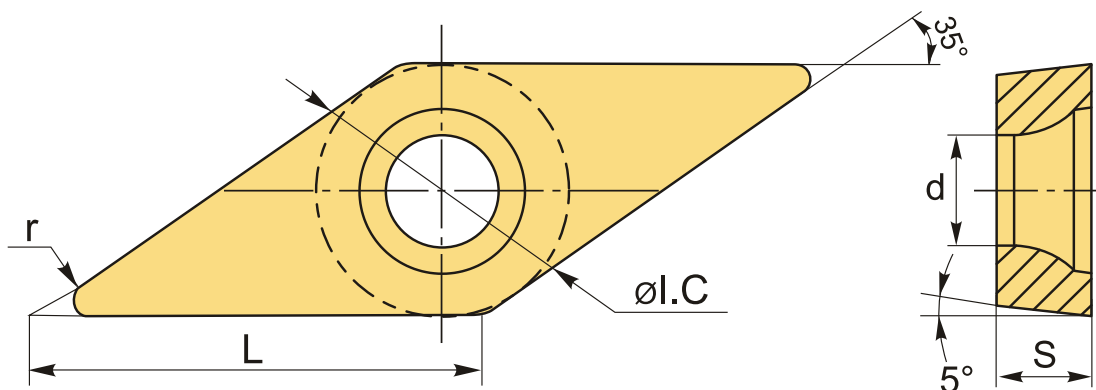
**3 401 ₸** с НДС (за 1шт.)

Бренд: Hadsto



## ОПИСАНИЕ

Сменная твердосплавная пластина по металлу VBMT. Ромбическая 35°. Группа обрабатываемых материалов по ISO: P, M.



## ТЕХНИЧЕСКИЕ ХАРАКТЕРИСТИКИ

Бренд:	Hadsto
Вид обработки:	M (получистовая)
Марка:	VBMT
Вид пластины:	твердосплавные
Тип пластины (форма):	V-ромбическая 35°
Задний угол:	B-5°
Размер пластины:	11
Обр-мый материал:	P (сталь) M (нержавеющая сталь)
Стружколом точения:	MV-Hadsto

Радиус, r: 0.4 мм

Сплав: HS7225

L: 11 мм

ØI.C: 6.35 мм

S: 3.4 мм

d: 2.8 мм

Вес: 0.004 кг

Вес: 0.004 кг

