



TNMG160404-BF HS7125 пластина для точения

Код: 38927

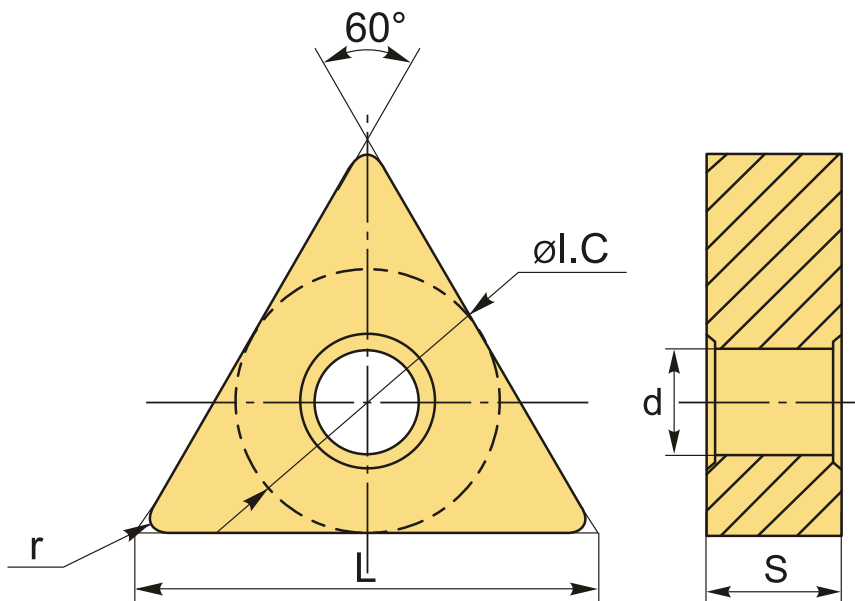
5 154 ₸ с НДС (за 1шт.)

Бренд: Hadsto



ОПИСАНИЕ

Сменная твердосплавная пластина по металлу TNMG. Треугольная 60°. Группа обрабатываемых материалов по ISO: P, M, K.



ТЕХНИЧЕСКИЕ ХАРАКТЕРИСТИКИ

Бренд:	Hadsto
Вид обработки:	M (получистовая)
Марка:	TNMG
Вид пластины:	твердосплавные
Тип пластины (форма):	T-треугольная
Задний угол:	N-0°

Размер пластины:	16
Обр-мый материал:	Р (сталь) М (нержавеющая сталь) К (чугун)
Стружкойлом точения:	BF-Hadsto
Радиус, r:	0.4 мм
Сплав:	HS7125
L:	15.88 мм
ØI.C:	9.525 мм
S:	4.55 мм
d:	3.85 мм
Вес:	0.008 кг
Вес:	0.008 кг

