



**MGMN500-M HS8133 пластина для отрезки и точения канавок**

Код: 38918

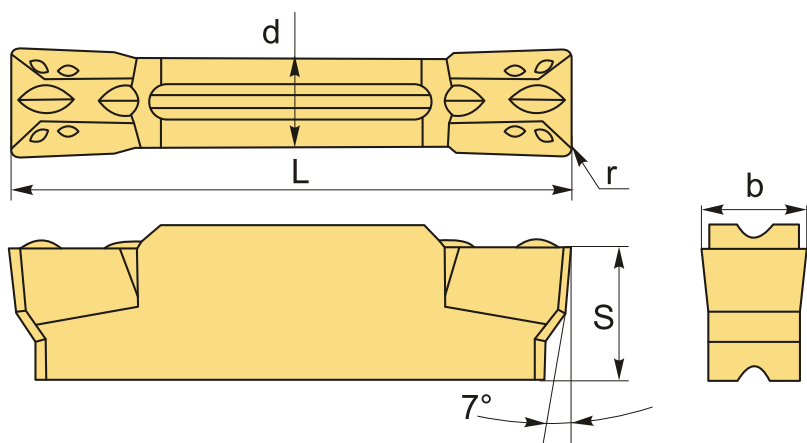
**4 839 ₮** с НДС (за 1шт.)

Бренд: Hadsto



**ОПИСАНИЕ**

Сменная твердосплавная пластина по металлу MGMN. Группа обрабатываемых материалов по ISO: P.



**ТЕХНИЧЕСКИЕ ХАРАКТЕРИСТИКИ**

Бренд:	Hadsto
Марка:	MGMN
Вид пластины:	твердосплавные
Размер пластины:	5
Ширина пластины, b :	5 мм
Обр-мый материал:	P (сталь)
Назначение:	Пластины отрезные общего применения
Радиус, r:	0.8 мм
L:	26 мм

S: 5.8 мм

d: 4.1 мм

Сплав отрезки: HS8133

Стружкой отрезки: MGM(G)N-M Hadsto

Вес: 0.012 кг

Вес: 0.012 кг

