

MGMN400-M HS7225 пластина для отрезки и точения канавок

Код: 38915

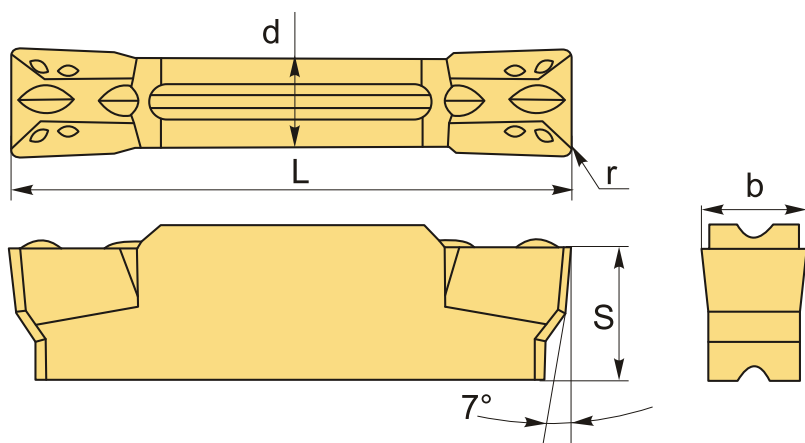
3 199 ₮ с НДС (за 1шт.)

Бренд: Hadsto



ОПИСАНИЕ

Сменная твердосплавная пластина по металлу MGMN. Группа обрабатываемых материалов по ISO: M.



ТЕХНИЧЕСКИЕ ХАРАКТЕРИСТИКИ

Бренд:	Hadsto
Марка:	MGMN
Вид пластины:	твердосплавные
Размер пластины:	4
Ширина пластины, b :	4 мм
Обр-мый материал:	M (нержавеющая сталь)
Назначение:	Пластины отрезные общего применения
Радиус, r:	0.4 мм
L:	21 мм

S: 4.9 мм

d: 3.3 мм

Сплав отрезки: HS7225

Стружкой отрезки: MGM(G)N-M Hadsto

Вес: 0.006 кг

Вес: 0.006 кг

