



MGMN200-M HS8133 пластина для отрезки и точения канавок

Код: 38910

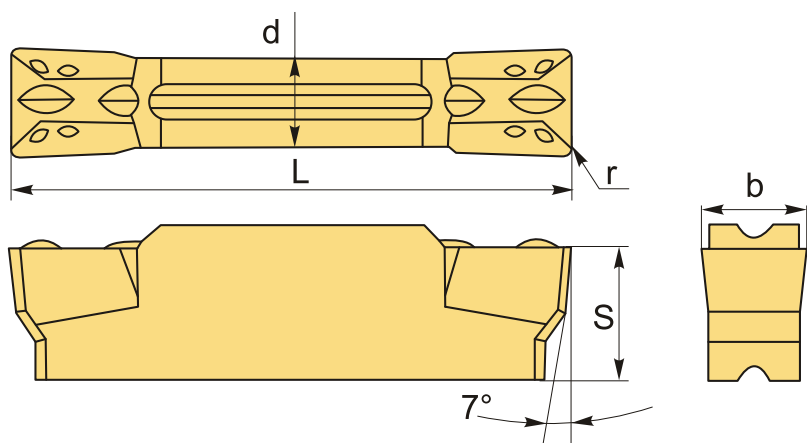
1 866 Т с НДС (за 1шт.)

Бренд: Hadsto



ОПИСАНИЕ

Сменная твердосплавная пластина по металлу MGMN. Группа обрабатываемых материалов по ISO: P.



ТЕХНИЧЕСКИЕ ХАРАКТЕРИСТИКИ

Бренд:	Hadsto
Марка:	MGMN
Вид пластины:	твердосплавные
Размер пластины:	2
Ширина пластины, b :	2 мм
Обр-мый материал:	P (сталь)
Назначение:	Пластины отрезные общего применения
Радиус, r:	0.2 мм
L:	16 мм

S: 3.7 мм

d: 1.6 мм

Сплав отрезки: HS8133

Стружкой отрезки: MGM(G)N-M Hadsto

Вес: 0.003 кг

Вес: 0.003 кг

