



**MGMN200-M HS7225 пластина для отрезки и точения канавок**

Код: 38909

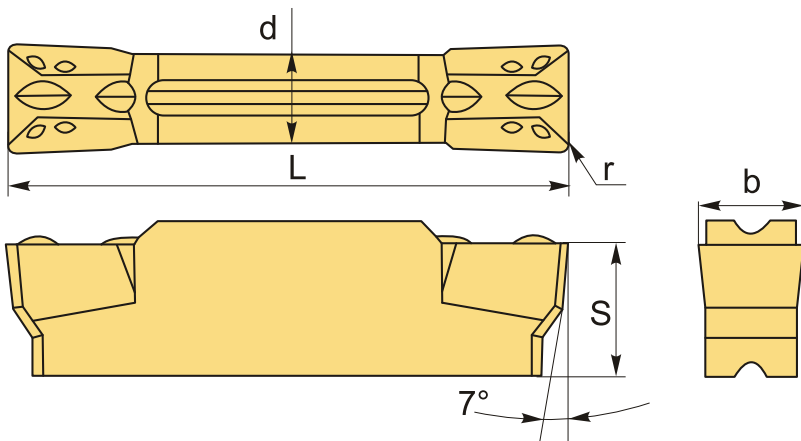
**2 464 ₮** с НДС (за 1шт.)

Бренд: Hadsto



**ОПИСАНИЕ**

Сменная твердосплавная пластина по металлу MGMN. Группа обрабатываемых материалов по ISO: М.



**ТЕХНИЧЕСКИЕ ХАРАКТЕРИСТИКИ**

Бренд:	Hadsto
Марка:	MGMN
Вид пластины:	твердосплавные
Размер пластины:	2
Ширина пластины, b :	2 мм
Обр-мый материал:	М (нержавеющая сталь)
Назначение:	Пластины отрезные общего применения
Радиус, r:	0.2 мм
L:	16 мм

S: 3.6 мм

d: 1.6 мм

Сплав отрезки: HS7225

Стружкой отрезки: MGM(G)N-M Hadsto

Вес: 0.003 кг

Вес: 0.003 кг

