



**MG MN150-G HS7225 пластина для отрезки и точения канавок**

Код: 38907

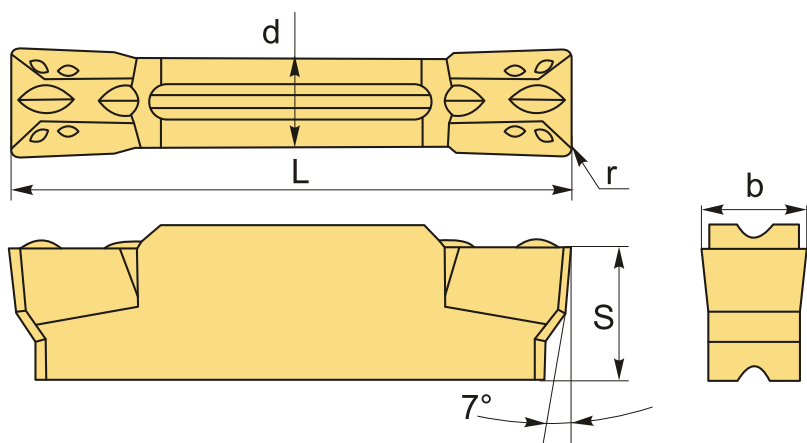
**3 199 ₮** с НДС (за 1шт.)

Бренд: Hadsto



**ОПИСАНИЕ**

Сменная твердосплавная пластина по металлу MG MN. Группа обрабатываемых материалов по ISO: M.



**ТЕХНИЧЕСКИЕ ХАРАКТЕРИСТИКИ**

Бренд:	Hadsto
Марка:	MG MN
Вид пластины:	твердосплавные
Размер пластины:	1.5
Ширина пластины, b :	1.5 мм
Обр-мый материал:	M (нержавеющая сталь)
Назначение:	Пластины отрезные общего применения
Радиус, r:	0.15 мм
L:	16 мм

S: 3.5 мм

d: 1.2 мм

Сплав отрезки: HS7225

Стружкой отрезки: G-Hadsto

Вес: 0.003 кг

Вес: 0.003 кг

