



SEMT13T3AGTN-FM HS5130 пластина для фрез

Код: 38900

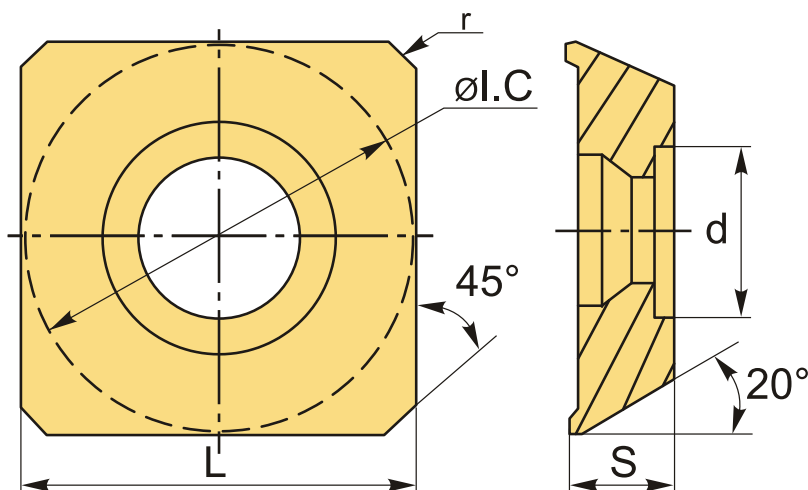
**2 537 ₮** с НДС (за 1шт.)

Бренд:  
Hardstone



## ОПИСАНИЕ

Сменная твердосплавная пластина по металлу. Квадратная. Группа обрабатываемых материалов по ISO: P, M, K.



## ТЕХНИЧЕСКИЕ ХАРАКТЕРИСТИКИ

Бренд:	Hardstone
Вид обработки:	R (черновая)
Марка:	SEMT
Вид пластины:	твердосплавные
Тип пластины (форма):	S-квадратная
Размер пластины:	13
Обр-мый материал:	P (сталь) M (нержавеющая сталь) K (чугун)

Радиус, r: 2.5 мм

Стружкой фрезерования: FM-Hardstone

Сплав фрезерования: HS5130

L: 13.4 мм

ØI.C: 13.40 мм

S: 3.97 мм

d: 4 мм

Вес: 0.007 кг

Вес: 0.007 кг

