



**TNMG160408-BM WS7125 пластина для точения**

Код: 38892

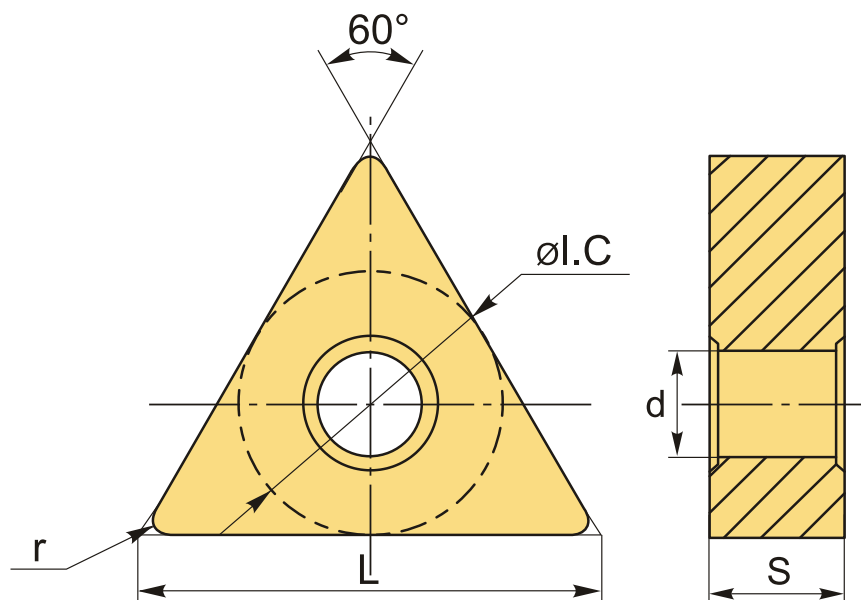
**5 154 ₸** с НДС (за 1 шт.)

Бренд:  
Hardstone



## ОПИСАНИЕ

Сменная твердосплавная пластина по металлу TNMG. Треугольная 60°. Группа обрабатываемых материалов по ISO: М.



## ТЕХНИЧЕСКИЕ ХАРАКТЕРИСТИКИ

Бренд:	Hardstone
Вид обработки:	М (получистовая) R (черновая)
Марка:	TNMG
Вид пластины:	твердосплавные
Тип пластины (форма):	Т-треугольная
Задний угол:	N-0°

Размер пластины:	16
Обр-мый материал:	M (нержавеющая сталь)
Стружкой точения:	BM-Hardstone
Радиус, r:	0.8 мм
Сплав:	WS7125
L:	16.5 мм
ØI.C:	9.525 мм
S:	4.76 мм
d:	3.81 мм
Вес:	0.008 кг
Вес:	0.008 кг

