



CCMT09T308-TM WS8215 пластина для точения

Код: 38883

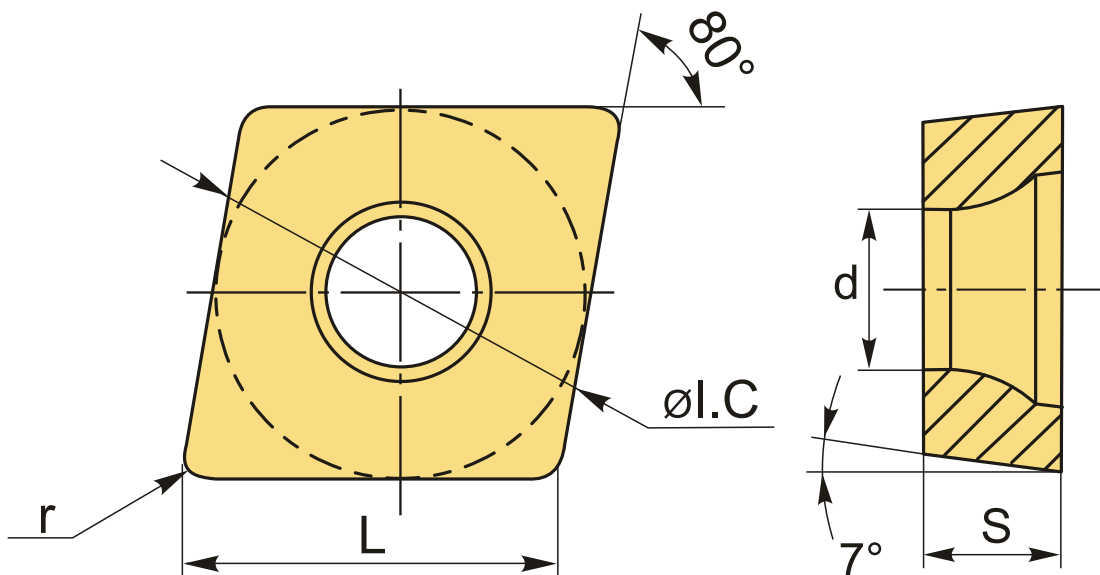
3 425 ₸ с НДС (за 1 шт.)

Бренд:
Hardstone



ОПИСАНИЕ

Сменная токарная твердосплавная пластина по металлу CCMT. Ромбическая 80°. Группа обрабатываемых материалов по ISO: P.



ТЕХНИЧЕСКИЕ ХАРАКТЕРИСТИКИ

Бренд:	Hardstone
Вид обработки:	M (получистовая) R (черновая)
Марка:	CCMT
Вид пластины:	твердосплавные
Тип пластины (форма):	C-ромбическая 80°
Задний угол:	C-7°

Размер пластины:	9
Обр-мый материал:	P (сталь)
Стружкойлом точения:	TM-Hardstone
Радиус, r:	0.8 мм
Сплав:	WS8215
L:	9.7 мм
ØI.C:	9.525 мм
S:	3.97 мм
d:	4.4 мм
Вес:	0.005 кг
Вес:	0.005 кг

