



CCGT060202-AK WSK10 пластина для точения

Код: 38882

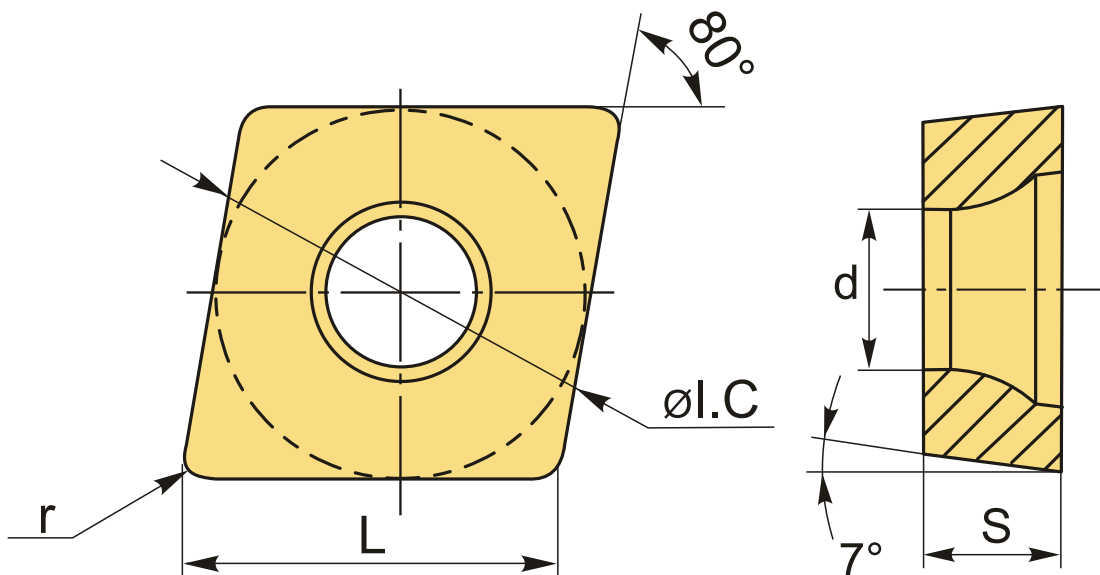
3 013 Т с НДС (за 1 шт.)

Бренд:
Hardstone



ОПИСАНИЕ

Сменная токарная твердосплавная пластина по металлу CCGT. Ромбическая 80°. Группа обрабатываемых материалов по ISO: N.



ТЕХНИЧЕСКИЕ ХАРАКТЕРИСТИКИ

Бренд:	Hardstone
Вид обработки:	L (чистовая)
Марка:	CCGT
Вид пластины:	твердосплавные
Тип пластины (форма):	C-ромбическая 80°
Задний угол:	C-7°
Размер пластины:	6

Обр-мый материал:

N (цветные металлы)

Стружкой точения:

AK-Hardstone

Радиус, г:

0.2 мм

Сплав:

WSK10

L:

6.4 мм

ØI.C:

6.35 мм

S:

2.38 мм

d:

2.8 мм

Вес:

0.002 кг

Вес:

0.002 кг

