



**MGMN200 HR52525 пластина для точения и отрезки канавок**

Код: 38877

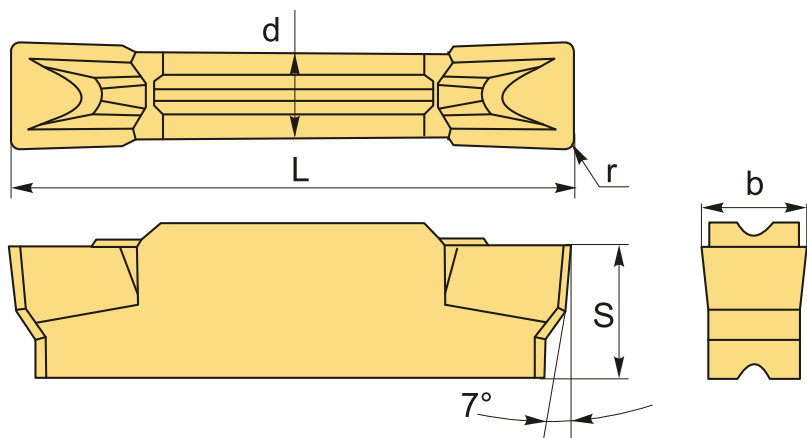
**2 278 ₮** с НДС (за 1шт.)

Бренд:  
Hardstone



## ОПИСАНИЕ

Сменная твердосплавная пластина по металлу MGMN. Группа обрабатываемых материалов по ISO: M.



## ТЕХНИЧЕСКИЕ ХАРАКТЕРИСТИКИ

Бренд:	Hardstone
Марка:	MGMN
Вид пластины:	твердосплавные
Размер пластины:	2
Ширина пластины, b :	2 мм
Обр-мый материал:	M (нержавеющая сталь)
Назначение:	Пластины отрезные общего применения
Радиус, r:	0.2 мм
L:	16 мм

S: 3.6 мм

d: 1.6 мм

Сплав отрезки: HR52525

Вес: 0.003 кг

Вес: 0.003 кг

