

**S20M-QC1615R25 резец канавочный**

Код: 38873

**29 308 Т** с НДС (за 1 шт.)

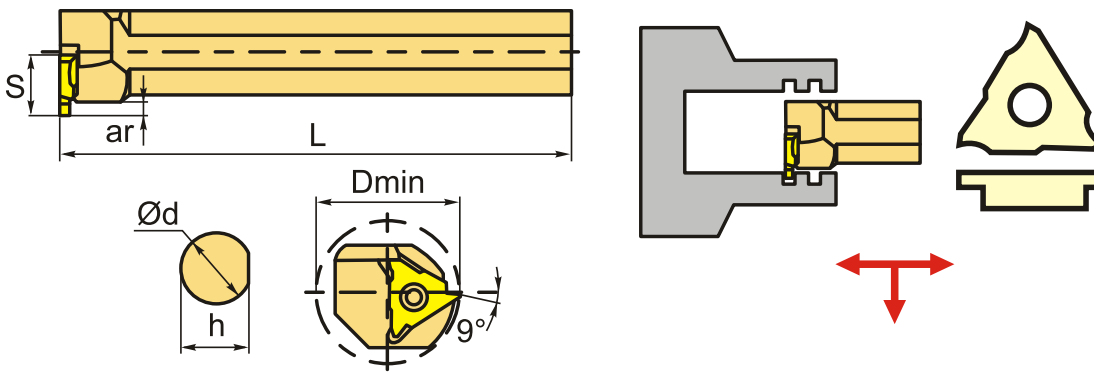
Бренд: ChipsFly

@chipsFly



**ОПИСАНИЕ**

Резец токарный канавочный внутренний по металлу со сменными пластинами. Для пластин QC16. Для обработки внутренних канавок и точения профиля. Точение канавок под стопорные кольца.



**ТЕХНИЧЕСКИЕ ХАРАКТЕРИСТИКИ**

Бренд:	ChipsFly
Подходящие пластины:	QC16R110-180
Марка резца:	QC**R/L
Вид точения:	внутреннее
Ширина пластины, W:	1.1-1.8 мм
Исполнение:	Правое
d хвост.:	20 мм
D min:	26 мм
S:	12.5 мм

L: 150 мм

Вес: 0.390 кг

Вес: 0.390 кг

