

S20M-QC1625L25 резец канавочный

Код: 38871

29 308 ₸ с НДС (за 1шт.)

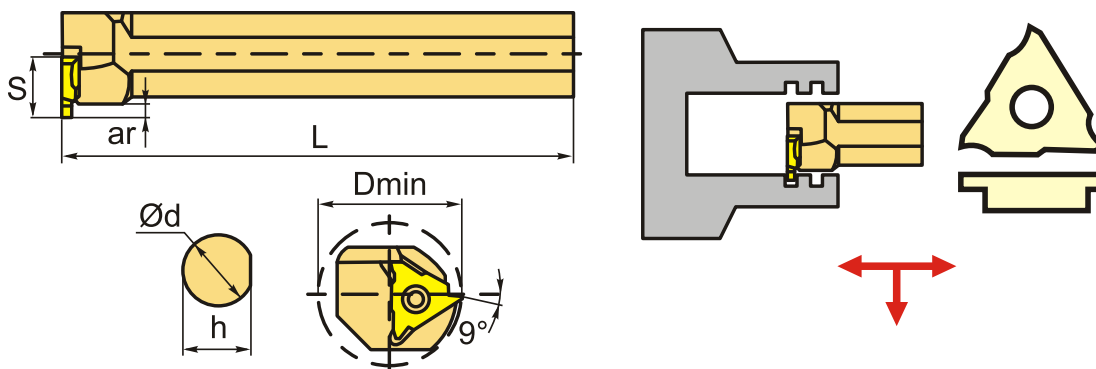
Бренд: ChipsFly

@chipsFly



ОПИСАНИЕ

Резец токарный канавочный внутренний по металлу со сменными пластинами. Для пластин QC16. Для обработки внутренних канавок и точения профиля. Точение канавок под стопорные кольца.



ТЕХНИЧЕСКИЕ ХАРАКТЕРИСТИКИ

Бренд:	ChipsFly
Подходящие пластины:	QC16L180-300
Марка резца:	QC**R/L
Вид точения:	внутреннее
Ширина пластины, W:	1.8-3.0 мм
Исполнение:	Левое
d хвост.:	20 мм
D min:	26 мм
S:	12.5 мм

L: 150 мм

Вес: 0.390 кг

Вес: 0.390 кг

