

## Трехкулачковый токарный патрон K11-315/D11 CAMLOCK FUERDA

Код: 38856

**558 670 Т** с НДС (за 1 шт.)

Бренд: FUERDA



### ОПИСАНИЕ

Ручной патрон для токарного станка 3-х кулачковый, диаметр **315 мм (12")**, серия K11 **D11**. Конструкция патрона: спирально-реечный самоцентрирующийся с прямой посадкой (CAMLOCK). Посадка: Тип 4 Камлок – на фланцевые концы шпинделей по ГОСТ 26651 (DIN 55029). Тип D: прямая посадка, монтаж с помощью шпилек и замков CAM-LOCK.

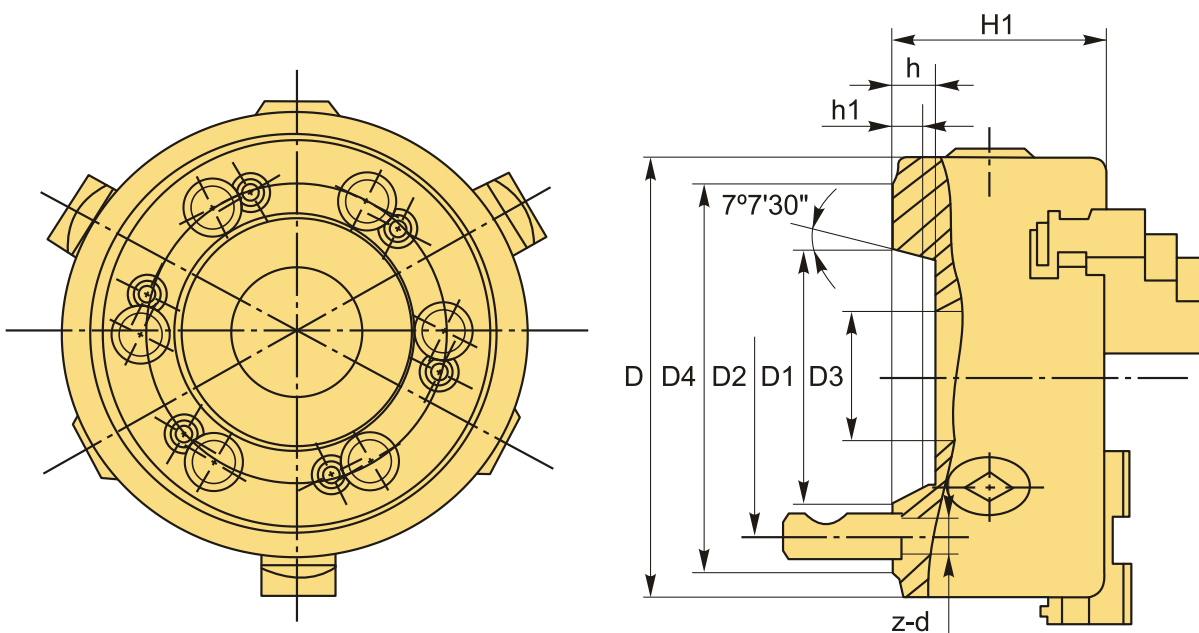
Повышенный класс точности H (ГОСТ 1654-86).

В комплект поставки входит: комплект закаленных реверсивных (обратных) и прямых кулачков, ключ, комплект крепежа, руководство по эксплуатации (паспорт).

Ручные 3-х кулачковые токарные патроны подходят для зажима цилиндрических, трех- и шестигранных заготовок.

Является полным аналогом патрона от производителя БелТАПАЗ.

Материал: Чугун.



### ТЕХНИЧЕСКИЕ ХАРАКТЕРИСТИКИ

Бренд:

FUERDA

Диаметр:

315 (12") мм

Кол-во кулачков:	3
Кол-во оборотов:	1200 (об/мин)
Конструкция патрона:	спирально-реечный (самоцентрирующийся)
Материал патрона:	Чугун
Серии:	K11-D CAMLOCK
Тип крепления:	Тип 4 - Кэмлокк
Тип кулачков:	комплект (прямые и обратные)
Тип патрона:	Ручной
Усилие зажима, (кгс):	4690 кгс
Шаг зуба кулачка:	11
ØD:	315 мм
ØD1:	196.869 мм
ØD2:	235 мм
ØD3:	100 мм
ØD4:	298 мм
h:	20 мм
h1:	16 мм
H1:	113 мм
z-d:	6-M22x1.5
Вес:	72.000 кг
Габариты (длина/ширина/высота):	42x36x22 см
Вес:	72.000 кг

