

**ММТ16ИР300ТR VP10MF пластина резбовая
твердосплавная, трапецеидальная резьба 30° TR**

Бренд: MSD



Код: 38846

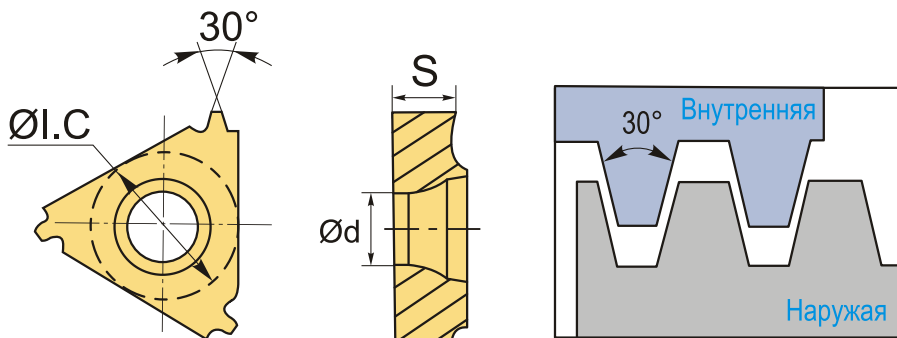
13 644 Т с НДС (за 1 шт.)



ОПИСАНИЕ

Сменная твердосплавная пластина ММТ16ИР300ТR VP10MF по металлу. Для нарезания трапецеидальной резьбы 30° TR. Внутренняя резьба, правое исполнение. Шаг резьбы 3 мм.

Группа обрабатываемых металлов по ISO: **P, K, S, H**. Пластина полный аналог производителя Mitsubishi.



ТЕХНИЧЕСКИЕ ХАРАКТЕРИСТИКИ

Бренд:	MSD
Марка:	ММТ**ИР
Вид пластины:	твердосплавные
Размер пластины:	16
Обр-мый материал:	Р (сталь) К (чугун) S (жаропрочные) H (твердые материалы)
Тип:	внутренняя
Исполнение:	правое
Шаг резьбы:	3

ØI.C: 9.525 мм

S: 3.44 мм

d: 4 мм

Резьбовой сплав: VP10MF

Вес: 0.007 кг

Вес: 0.007 кг

