

ММТ16И100АСМЕ VP10MF пластина резбoвая
твердосплавная, Американская
трапецеидальная резбa АСМЕ 29°

Код: 38845

13 644 Т с НДС (за 1 шт.)

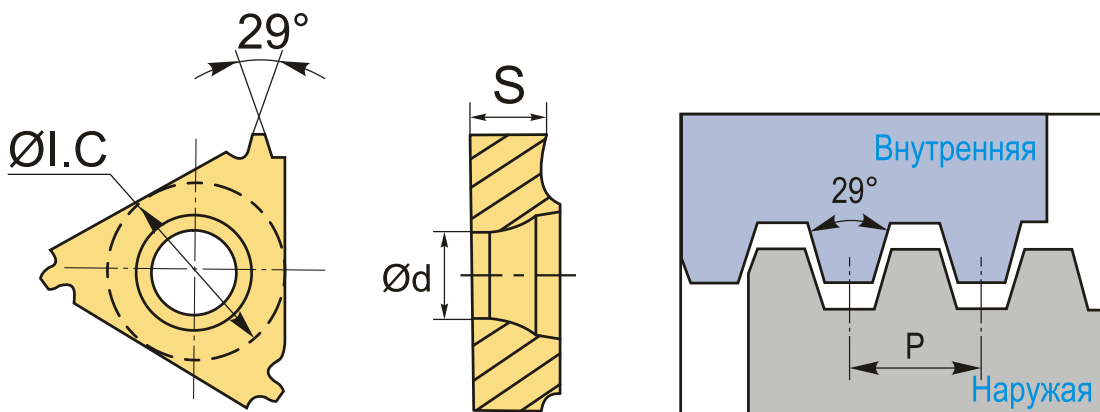
Бренд: MSD



ОПИСАНИЕ

Сменная твердосплавная пластина ММТ16И100АСМЕ VP10MF по металлу. Для нарезания трапецеидальной резбы АСМЕ. Внутренняя резбa, правое исполнение. Шаг резбы 10 ниток/д.

Группа обрабатываемых материалов по ISO: **Р, К, S, Н**. Пластина полный аналог производителя Mitsubishi.



ТЕХНИЧЕСКИЕ ХАРАКТЕРИСТИКИ

Бренд:	MSD
Марка:	ММТ**ИР
Вид пластины:	твердосплавные
Размер пластины:	16
Обр-мый материал:	Р (сталь) К (чугун) S (жаропрочные) Н (твердые материалы)
Тип:	внутренняя
Исполнение:	правое

Шаг резьбы:	10 ниток/д
ØI.C:	9.525 мм
S:	3.44 мм
d:	4 мм
Резьбовой сплав:	VP10MF
Вес:	0.007 кг
Вес:	0.007 кг

