



**ВМТ65-D50-L300 поверочная оправка аксиальная
BRIGHT-TOOLS**

Код: 38841

492 944 Т с НДС (за 1 шт.)

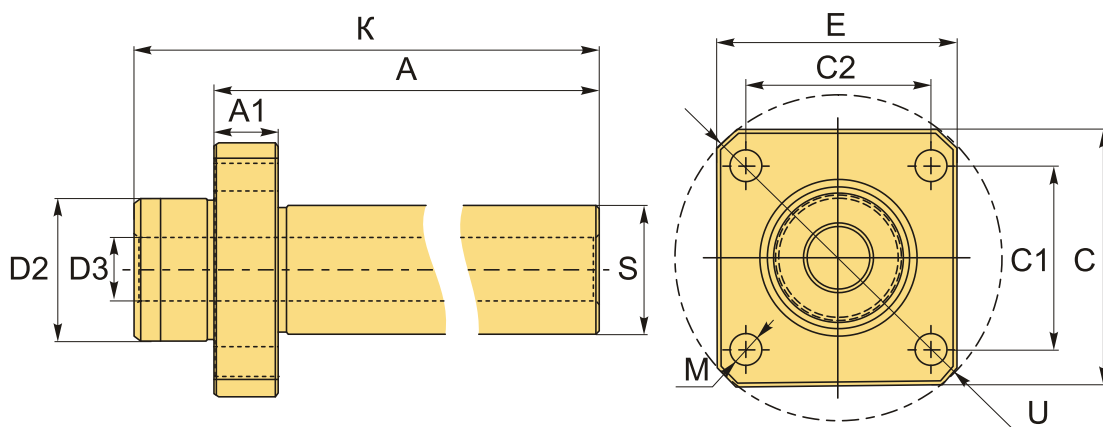
Бренд: Bright-
tools



ОПИСАНИЕ

Тестовая оправка (скалка проверочная) **ВМТ65** для проверки геометрической точности токарного станка. Диаметр цилиндрической части **50 мм**, вылет **300 мм**. Точность ≤ 0.003 .

Контрольная оправка ВМТ предназначена для проверки точности позиционирования револьверной резцедержки токарного станка. Она обеспечивает стабильное и воспроизводимое позиционирование резцедержки, позволяя выявить и скорректировать отклонения ее положения относительно оси шпинделя и направляющих станины. Кроме того, оправка позволяет контролировать точность позиционирования диска револьвера в рабочую позицию.



ТЕХНИЧЕСКИЕ ХАРАКТЕРИСТИКИ

Бренд:	Bright-tools
Назначение ВМТ:	ВМТ65
Серия блока:	ВМТ контрольная
C:	110 мм
C1:	70 мм
C2:	73 мм
K:	330 мм

Позиционирование:

Аксиальный (осевой)

D2:	65 мм
D3:	25 мм
A:	300 мм
A1:	25 мм
E:	95 мм
M:	13 мм
S:	50 мм
U:	133 мм
Вес:	7.630 кг
Вес:	7.630 кг

