



**BMT55-D40-L220 поверочная оправка аксиальная
BRIGHT-TOOLS**

Код: 38840

383 401 Т с НДС (за 1 шт.)

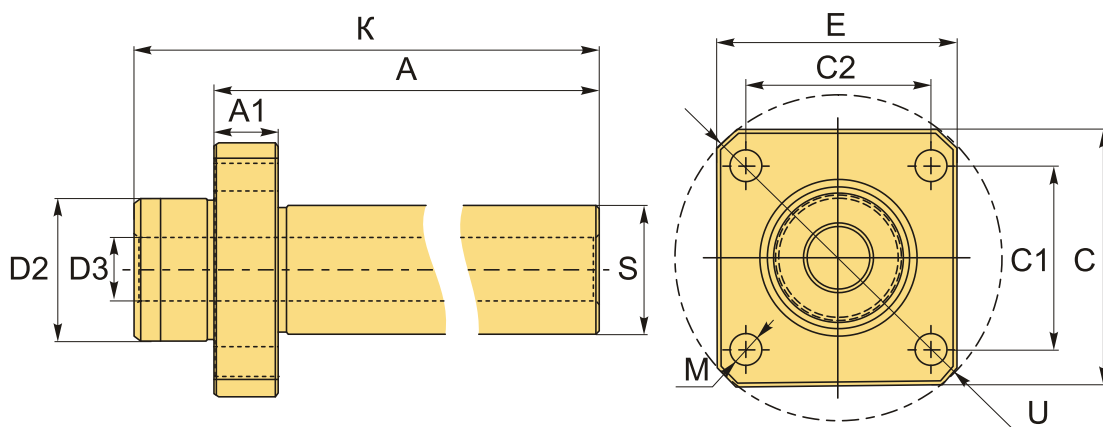
Бренд: Bright-
tools



ОПИСАНИЕ

Тестовая оправка (скалка проверочная) **BMT55** для проверки геометрической точности токарного станка. Диаметр цилиндрической части **40 мм**, вылет **220 мм**. Точность ≤ 0.003 .

Контрольная оправка BMT предназначена для проверки точности позиционирования револьверной резцедержки токарного станка. Она обеспечивает стабильное и воспроизводимое позиционирование резцедержки, позволяя выявить и скорректировать отклонения ее положения относительно оси шпинделя и направляющих станины. Кроме того, оправка позволяет контролировать точность позиционирования диска револьвера в рабочую позицию.



ТЕХНИЧЕСКИЕ ХАРАКТЕРИСТИКИ

| | |
|-----------------|-----------------|
| Бренд: | Bright-tools |
| Назначение BMT: | BMT55 |
| Серия блока: | BMT контрольная |
| C: | 100 мм |
| C1: | 64 мм |
| C2: | 64 мм |
| K: | 250 мм |

Позиционирование:

Аксиальный (осевой)

| | |
|------|----------|
| D2: | 55 мм |
| D3: | 20 мм |
| A: | 220 мм |
| A1: | 20 мм |
| E: | 85 мм |
| M: | 11 мм |
| S: | 40 мм |
| U: | 123 мм |
| Вес: | 4.990 кг |
| Вес: | 4.990 кг |

