



ВМТ45-D40-L220 поверочная оправка аксиальная
BRIGHT-TOOLS

Код: 38839

328 629 Т с НДС (за 1 шт.)

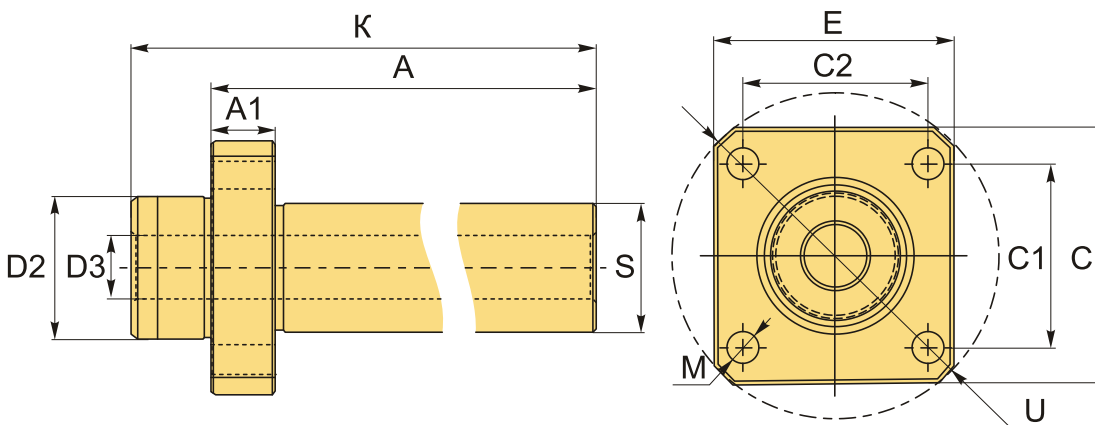
Бренд: Bright-tools



ОПИСАНИЕ

Тестовая оправка (скалка проверочная) **ВМТ45** для проверки геометрической точности токарного станка. Диаметр цилиндрической части **40 мм**, вылет **220 мм**. Точность ≤ 0.003 .

Контрольная оправка ВМТ предназначена для проверки точности позиционирования револьверной резцедержки токарного станка. Она обеспечивает стабильное и воспроизводимое позиционирование резцедержки, позволяя выявить и скорректировать отклонения ее положения относительно оси шпинделя и направляющих станины. Кроме того, оправка позволяет контролировать точность позиционирования диска револьвера в рабочую позицию.



ТЕХНИЧЕСКИЕ ХАРАКТЕРИСТИКИ

Бренд:	Bright-tools
Назначение ВМТ:	ВМТ45
Серия блока:	ВМТ контрольная
C:	80 мм
C1:	58 мм
C2:	58 мм
K:	245 мм

Позиционирование:

Аксиальный (осевой)

D2:	45 мм
D3:	20 мм
A:	220 мм
A1:	20 мм
E:	75 мм
M:	9 мм
U:	102 мм
Вес:	4.390 кг
Вес:	4.390 кг

