



SVT32 SIR-16T сменная антивибрационная головка

Код: 38830

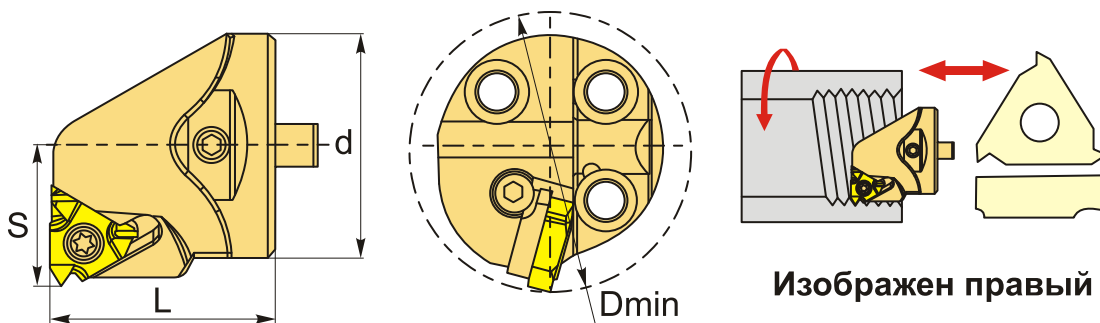
120 069 Т с НДС (за 1 шт.)

Бренд: CNCM



ОПИСАНИЕ

Сменные головки картриджи для антивибрационных державок (борштанг). Для резьбовых пластин 16IR**. С креплением типа S (закрепление пластин винтом).



ТЕХНИЧЕСКИЕ ХАРАКТЕРИСТИКИ

Бренд:	CNCM
Марка:	SVT SIR/L
Подходящие пластины:	16IR**
Вид точения:	внутреннее
Исполнение:	Правое
Система крепления:	S - крепление пластин винтом
d хвост.:	32 мм
D min:	40 мм
Длина, L:	32 мм
Размер устанавливаемой пластины:	16

S: 22 мм

Вес: 0.140 кг

Вес: 0.140 кг

