



SVT20 SIR-16 сменная антивибрационная головка

Код: 38828

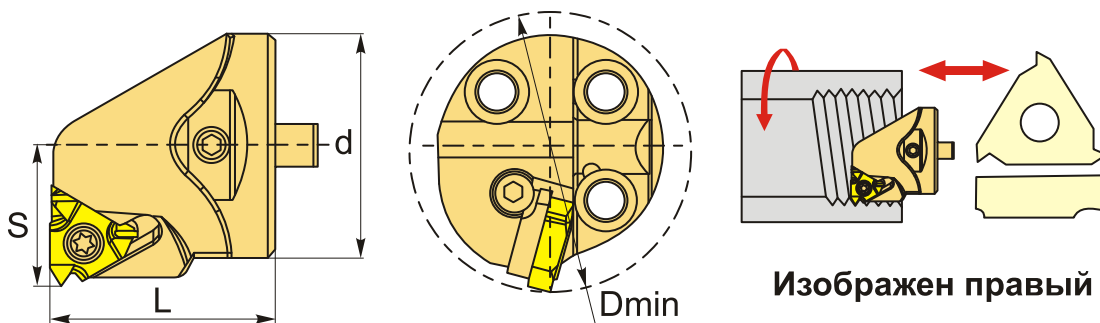
**109 147 Т** с НДС (за 1 шт.)

Бренд: CNCM



## ОПИСАНИЕ

Сменные головки картриджи для антивибрационных державок (борштанг). Для резьбовых пластин 16IR\*\*. С креплением типа S (закрепление пластин винтом).



## ТЕХНИЧЕСКИЕ ХАРАКТЕРИСТИКИ

Бренд:	CNCM
Марка:	SVT SIR/L
Подходящие пластины:	16IR**
Вид точения:	внутреннее
Исполнение:	Правое
Система крепления:	S - крепление пластин винтом
d хвост.:	20 мм
D min:	25 мм
Длина, L:	25 мм
Размер устанавливаемой пластины:	16

S: 14 мм

Вес: 0.060 кг

Вес: 0.060 кг

